



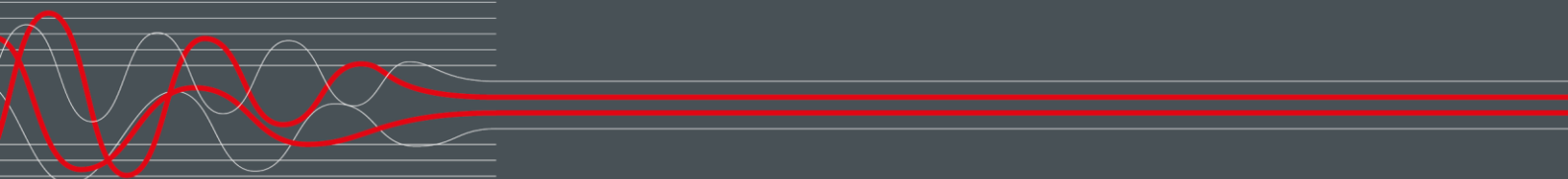
M A H A G R O U P

# C\_RGA 7.5 | 8.5 UC

Mobile Radgreifer-Hebebühne

Auszug aus der Original-Betriebsanleitung

BA492501\_101-de



BA492501\_101-de  
2023-11-15

© MAHA Maschinenbau Haldenwang GmbH & Co. KG

Weitergabe sowie Vervielfältigung dieses Dokuments, Verwertung und Mitteilung seines Inhalts sind verboten, soweit nicht ausdrücklich gestattet. Zuwiderhandlungen verpflichten zu Schadenersatz. Alle Rechte für den Fall der Patent-, Gebrauchsmuster- oder Geschmacksmustereintragung vorbehalten.

Der Inhalt wurde sorgfältig auf Richtigkeit geprüft, trotzdem können Fehler nicht vollständig ausgeschlossen werden. Abbildungen sind beispielhaft und können vom Originalprodukt abweichen. Technische Änderungen ohne Vorankündigung jederzeit vorbehalten.

**Hersteller**

MAHA Maschinenbau Haldenwang GmbH & Co. KG  
Hoyen 20  
87490 Haldenwang  
Germany

Phone: +49 8374 585-0  
Fax: +49 8374 585-590  
Mail: maha@maha.de  
Web: www.maha.de

**Kundendienst**

MAHA SERVICE CENTER  
Maybachstraße 8  
87437 Kempten  
Germany

Phone: +49 8374 585-100  
Fax: +49 8374 585-491  
Mail: service@maha.de  
Web: www.mahaservicecenter.de

Das vorliegende Dokument ist nur ein Auszug aus der Original-Betriebsanleitung.  
Nach Erhalt der Lieferung ist die vollständige Version der Original-Betriebsanleitung  
von der MAHA-Website herunterzuladen oder ein Ausdruck bei MAHA anzufordern.

## Inhalt

1	Allgemeine Sicherheitshinweise .....	5
1.1	Einführung .....	5
1.2	Symbole und Signalwörter .....	5
1.2.1	Personenschäden .....	5
1.2.2	Produkt-, Maschinen-, Anlagenschäden .....	5
1.3	Verhalten im Störfall .....	6
1.4	Verhalten bei Unfällen .....	6
1.5	Anforderungen an das Bedienungspersonal .....	6
1.6	Anforderungen an das Servicepersonal .....	6
1.7	Bestimmungsgemäßer Gebrauch .....	7
1.8	Bestimmungswidriger Gebrauch .....	7
2	Transport, Handhabung und Lagerung .....	8
2.1	Sicherheitshinweise .....	8
2.2	Lieferumfang .....	8
2.3	Angaben zur Verpackung .....	8
2.3.1	Abmessungen und Gewicht .....	8
2.3.2	Schwerpunkt der verpackten Hebebühne .....	8
2.4	Transport und Handhabung .....	9
2.4.1	Transport und Handhabung der Hubsäulen .....	9
2.4.2	Transport und Handhabung der Lithium-Ionen-Batterien .....	10
2.5	Lagerung .....	11
2.5.1	Lagerung der Hubsäulen .....	11
2.5.2	Lagerung und Brandschutz der Lithium-Ionen-Batterien .....	11
3	Bedienung .....	12
3.1	Hubsäulen positionieren .....	13
3.2	Fahrzeugaufnahme anpassen .....	14
3.3	Fahrzeug aufnehmen .....	15
3.4	Bedien- und Anzeigeelemente .....	16
3.5	Einschalten .....	17
3.6	Anmeldevorgang (Pairing) .....	17
3.6.1	Hubsäule anmelden .....	17
3.6.2	Hubsäulen zu einem Verbund verbinden .....	17
3.6.3	Anmeldevorgang abbrechen .....	18
3.6.4	Störung einer Hubsäule beim Pairing .....	18
3.7	Heben und Senken .....	18
3.7.1	Auffahrt auf ein Hindernis .....	18
3.7.2	CE-Stopp .....	19
3.8	Funk-Standby .....	19
3.9	Betriebsmodus ALL .....	19
3.10	Betriebsmodus SINGLE .....	19
3.11	Betriebsmodus GROUP .....	20
3.12	Schnellfahrt (SPEED) .....	21
3.13	Ausschalten / Verbund öffnen .....	21

3.14	Funkkommunikation.....	21
3.15	Neuen Funkkanal suchen.....	22
3.15.1	Kommunikationsfehler (Funk- oder Kabelstörung).....	23
3.15.2	Übersicht: Status der Hubsäulenlampen.....	23
3.16	Kabelnotbetrieb.....	24
3.16.1	Kabelnotbetrieb aktivieren.....	24
3.16.2	Kabelnotbetrieb beenden.....	24
3.17	Software-Versionskennung ausgeben.....	24
3.18	Batterie laden.....	25
4	Störungsbeseitigung.....	26
4.1	Diagnose.....	26
4.2	Störungs_codes.....	26
5	CE-Konformitätserklärung.....	27

# 1 Allgemeine Sicherheitshinweise

## 1.1 Einführung

- Diese Betriebsanleitung muss vor Arbeitsaufnahme aufmerksam gelesen und verstanden werden.
- Die speziellen Sicherheitshinweise vor den jeweiligen Abschnitten der Betriebsanleitung beachten.
- Die aufgeführten Abläufe, Reihenfolgen und die entsprechenden Sicherheitshinweise sind unbedingt einzuhalten.
- Ein gedrucktes Exemplar der Betriebsanleitung ist ständig verfügbar an der Hebebühne aufzubewahren.
- Die einschlägigen Vorschriften zu Unfallverhütung und Gesundheitsschutz sind zu befolgen.

## 1.2 Symbole und Signalwörter

### 1.2.1 Personenschäden



**GEFAHR**

bezeichnet eine unmittelbar drohende Gefahr. Wenn sie nicht gemieden wird, sind Tod oder schwerste Verletzungen die Folge.

---



**WARNUNG**

bezeichnet eine möglicherweise drohende Gefahr. Wenn sie nicht gemieden wird, können Tod oder schwerste Verletzungen die Folge sein.

---



**VORSICHT**

bezeichnet eine möglicherweise drohende Gefahr. Wenn sie nicht gemieden wird, können leichte oder geringfügige Verletzungen die Folge sein.

---

### 1.2.2 Produkt-, Maschinen-, Anlagenschäden

**HINWEIS**

bezeichnet eine möglicherweise schädliche Situation. Wenn sie nicht gemieden wird, kann das Produkt oder etwas in seiner Umgebung beschädigt werden.

---

### 1.3 Verhalten im Störfall

- Bei auftretenden Unregelmäßigkeiten die Hebebühne sofort in die Grundstellung absenken oder abstützen.
- Hauptschalter ausschalten und gegen unbefugte Benutzung sichern.
- Service kontaktieren.

### 1.4 Verhalten bei Unfällen

- Ersthelfer, Rettungsdienst und/oder Notarzt verständigen:
  - Wo ist der Unfall passiert (Adresse, Halle, ...)?
  - Was ist passiert?
  - Wie viele Verletzte gibt es?
  - Welche Verletzungen liegen vor?
  - Wer meldet den Unfall?
- Ruhe bewahren und Rückfragen beantworten.

### 1.5 Anforderungen an das Bedienungspersonal

Alle Personen, die mit dem Betrieb der Anlage beschäftigt sind, müssen:

- das 18. Lebensjahr vollendet haben,
- dazu geistig und körperlich in der Lage sein,
- im Betrieb der Anlage nachweislich geschult und schriftlich unterwiesen sein,
- die Betriebsanleitung, insbesondere die Anweisungen zum Verhalten im Störfall, gelesen und verstanden haben,
- Erfahrung und Wissen im Umgang mit der Anlage und den von ihr ausgehenden Gefahren vorweisen können.
- in Sicherheitsrichtlinien aktenkundig belehrt sein.

### 1.6 Anforderungen an das Servicepersonal

Personen, die mit der Montage, Instandhaltung und/oder Demontage der Anlage betraut werden, müssen darüber hinaus:

- in den erforderlichen Arbeiten nachweislich geschult und unterwiesen sein,
- für Arbeiten an der elektrischen Ausrüstung der Anlage eine entsprechende Befähigung nachweisen können (z. B. als Elektrofachkraft),
- Sachkunde für Fahrzeughebebühnen nachweisen können. Dies umfasst, in Anlehnung an DGUV V308-002, ausreichende Kenntnisse auf dem Gebiet der Hebebühnen und den einschlägigen staatlichen Arbeitsschutzvorschriften, Unfallverhütungsvorschriften und allgemein anerkannten Regeln der Technik, um den arbeitssicheren Zustand der zu prüfenden Hebebühne beurteilen zu können.  
Sachkundige Personen haben bei der Prüfung nicht nur den augenblickli-

chen Zustand der Hebebühne in Betracht zu ziehen. Sie müssen auch abschätzen können, wie sich die Hebebühne und ihre Konstruktionsteile unter betriebsmäßigen Bedingungen in der Folge verhalten und wie sich Verschleiß, Alterung und dergleichen auf die Sicherheit der Hebebühne auswirken.

## **1.7 Bestimmungsgemäßer Gebrauch**

- Diese Hebebühne ist in der Ausführung mit Radgabeln ausschließlich zum sicheren Heben und Senken von Personenkraftwagen und Nutzfahrzeugen im Rahmen von Service- und Reparaturarbeiten vorgesehen. Für das Anheben anderer Fahrzeuge und Lasten sind dafür geeignete Lastaufnahmemittel an Hubsäulen mit Flanschhubschlitten zu verwenden.
- Die zulässige Traglast lt. Typenschild darf nicht überschritten werden.
- Es dürfen nur Fahrzeuge gehoben werden, die durch Form und Lage der Hebepunkte für die Tragmittel geeignet sind.
- Die Hebebühne darf nur im Temperaturbereich 5...40 °C bei einer maximalen Luftfeuchtigkeit von 50 % (bei 40 °C) betrieben werden.
- Die Hebebühne muss jederzeit vor direkten Witterungseinflüssen geschützt sein, z. B. durch Verwendung der mitgelieferten Transportschutzhaube.
- Bei Windgeschwindigkeiten über 6 m/s muss der Betrieb außerhalb geschlossener Räume eingestellt und die Last abgesenkt werden.
- Die Hebebühne darf nur auf ebenem und ausreichend tragfähigem Untergrund betrieben werden; Bodenneigung max. 1°.
- Die Hebebühne darf ohne ausdrückliche schriftliche Genehmigung des Herstellers nicht verändert werden. Bei Zuwiderhandlung verliert die Konformitätserklärung ihre Gültigkeit.

## **1.8 Bestimmungswidriger Gebrauch**

- Das Anheben von Fahrzeugen und Lasten mit nicht dafür zugelassenen Lastaufnahmemitteln ist nicht zulässig.
- Personenbeförderung, insbesondere das Mitfahren von Personen mit der Last, ist nicht zulässig.
- Das Anheben der Last mit einem zusätzlichen Hebezeug ist verboten.
- Die Hebebühne darf nicht in explosions- und feuergefährdeten Betriebsstätten sowie in feuchten Räumen (z. B. Waschhallen) betrieben werden.

## 2 Transport, Handhabung und Lagerung

### 2.1 Sicherheitshinweise



#### WARNUNG

- Persönliche Schutzausrüstung tragen.
  - Der Aufenthalt unter schwebender Last ist verboten.
  - Packstücke vor dem Lösen der Verpackungsbänder gegen Herabfallen sichern und Sicherheitsabstand einhalten. Zurückschnellende Verpackungsbänder können zu Verletzungen führen!
  - Zum Anheben dürfen nur Hebezeuge und Anschlagmittel verwendet werden, die nach Art und zulässiger Traglast geeignet sind.
  - Es ist stets darauf zu achten, dass die zu transportierenden Teile sachgerecht und absturzsicher unter Berücksichtigung von Größe, Gewicht und Schwerpunkt aufgehängt bzw. aufgeladen werden. Transportrichtlinie beachten.
- 

### 2.2 Lieferumfang

Die Hubsäulen werden stehend geliefert, je nach Stückzahl und Bestimmungsort entweder untereinander verzurrt oder einzeln auf Palette verpackt.

Inhalt jeweils:

- 1 mobile Einzelsäule mit 1 Lithium-Ionen-Batterie
- 1 NFC-Tag zum Pairing der Hubsäulen
- 1 hydraulischer Fahrwagen
- Betriebsanleitung und weitere Dokumente
- Transportverpackung
- ggf. optionales Zubehör

Anzahl und Inhalt der gelieferten Packstücke sind auf Beschädigung und Vollständigkeit gemäß Auftragsbestätigung zu prüfen. Etwaige Transportschäden sind sofort zu dokumentieren und dem Überbringer zu melden.

### 2.3 Angaben zur Verpackung

Verpackungsreste sind gemäß geltender Umweltbestimmungen zu entsorgen.

#### 2.3.1 Abmessungen und Gewicht

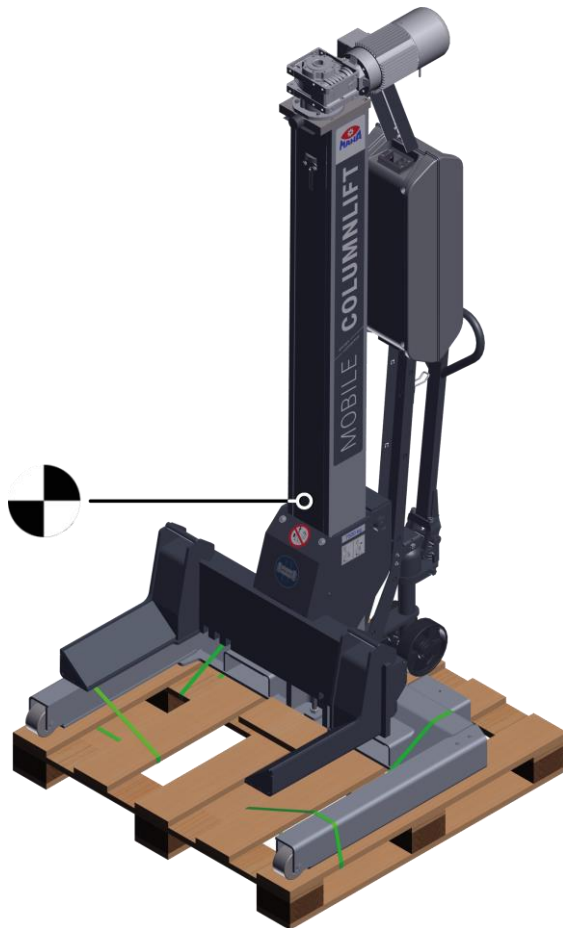
Abmessungen (L x B x H) ..... 1280 x 1200 x 2620 mm

Gewicht ca. ....550 kg

(Angaben gültig für Palettenverpackung)

#### 2.3.2 Schwerpunkt der verpackten Hebebühne





## 2.4 Transport und Handhabung

### 2.4.1 Transport und Handhabung der Hubsäulen

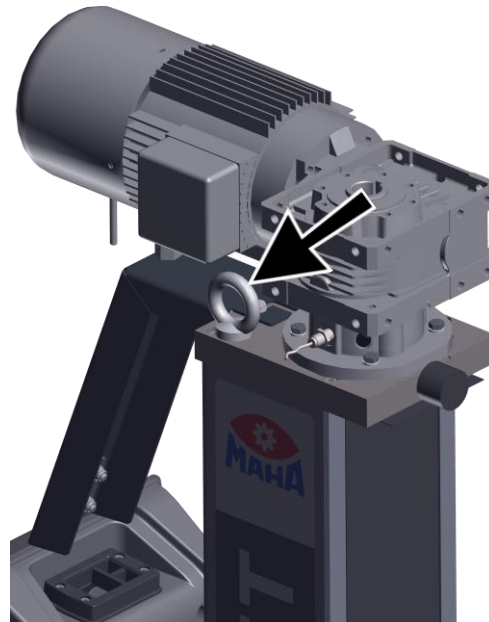
Zum Transport der Hubsäulen diese nie am Hubschlitten anheben, sondern an der Palette oder an den Gabelstaplertaschen. Der Hubschlitten sollte hierzu ca. 150 mm oberhalb der unteren Endlage stehen.

Alternativ zum Transport mit Gabelstapler kann auch die Ringschraube an der Kopfplatte der Hubsäule verwendet werden, z. B. bei Krantransport von Einzelsäulen. Die Ringschraube muss dabei fest eingeschraubt sein.



Transport über Staplertaschen ▲

Ringschraube für Krantransport ►








## 2.4.2 Transport und Handhabung der Lithium-Ionen-Batterien

Die Lithium-Ionen-Batterie ist ab Werk im Bediengehäuse der Hubsäule montiert, mittels Gurt sicher fixiert und betriebsbereit verkabelt. Bei Auslieferung befindet sich über der Hubsäule bzw. über dem Bediengehäuse eine transparente Kunststoffhaube als Transport- und Nässeschutz.

Grundsätzlich sind beim Transport und der Handhabung von Lithium-Ionen-Batterien starke Erschütterungen, Stöße (mechanische Beschädigung), Nässe (Regen) und direkte Sonneneinstrahlung zu vermeiden, sowie Maßnahmen zu treffen, die eine gefahrlose Beförderung sicherstellen (Ladungssicherung).

Lithium-Ionen-Batterien werden beim Transport folgende UN-Nummern (Kennnummern für gefährliche Stoffe) zugeordnet:

- UN 3480 – Li-Ion-Batterie nicht in Ausrüstungen (Geräten), als Ersatzteil
  - UN 3481 – Li-Ion-Batterie in bzw. mit Ausrüstungen (Geräten) verpackt
- Für die Verkehrsträger Straße/Schiene/Seefracht/Luftfracht wird ab Werk folgende Kennzeichnung angebracht:

Versand	Verpackung	Kennzeichnung	Position d. Kennz.
als Ersatzteil	Einzelverpackung im Karton	  	auf dem Karton
im Bediengehäuse der Hubsäule	transparente Kunststoffhaube über Hubsäule/Bediengehäuse	 	auf der Kunststoffhaube

## 2.5 Lagerung

### 2.5.1 Lagerung der Hubsäulen

Die Hubsäulen sind an einem überdachten Ort vor direkter Sonneneinstrahlung geschützt zu lagern. Die Lagerung hat bei geringer Luftfeuchtigkeit und einer Temperatur zwischen 0 °C und +40 °C zu erfolgen. Die Hubsäulen dürfen nicht gestapelt werden.

### 2.5.2 Lagerung und Brandschutz der Lithium-Ionen-Batterien

Für die Lagerung bzw. Bereitstellung und den Brandschutz von Lithium-Ionen-Batterien sind die einschlägigen nationalen Vorgaben und Richtlinien sowie die Vorgaben der Feuerwehr und der Versicherer einzuhalten. Bitte treten Sie rechtzeitig mit Ihrer Feuerwehr und/oder Ihrem Gebäudeversicherer in Kontakt.

Die Lagerung muss an einem gut belüfteten, kühlen Ort erfolgen. Sicherheitsabstand zu brennbarem Material min. 2 m.

Zugunsten der Lebensdauer sind Lithium-Ionen-Batterien immer trocken und innerhalb des vorgegebenen Temperaturbereichs zu lagern. Bei längerer Lagerung sollte im Abstand von 3...4 Monaten der Ladezustand geprüft werden und ggf. eine Aufladung erfolgen.

Es dürfen nur Lithium-Ionen-Batterien verbaut werden, die sich in technisch einwandfreiem Zustand befinden (keine Beschädigung, Verformung usw.).

### 3

## Bedienung



### WARNUNG

- Die ausführliche Betriebsanleitung beachten.
- Die gesetzlichen Bestimmungen zur Unfallverhütung einhalten.
- Persönliche Schutzausrüstung tragen.
- Sicht- und Funktionsprüfung vor der täglichen Arbeitsaufnahme durchführen (siehe Abschnitt „Prüf- und Instandhaltungsplan“).
- Mängel sind sofort zu dokumentieren und dem Kundendienst zu melden.
- Die zulässige Traglast laut Typenschild darf nicht überschritten werden.
- Es dürfen nur Fahrzeuge gehoben werden, die durch Form und Lage der Aufnahmepunkte für die Tragmittel geeignet sind.
- Die Radgabeln sind so einzustellen, dass im Falle eines Reifenplatzens das Fahrzeug nicht von der Hebebühne fallen kann.
- Der Betrieb der Hebebühne ist nur mit montierten und intakten Schutzabdeckungen und Sicherheitseinrichtungen zulässig.
- Nie an bewegte Teile fassen.
- Nie an angehobener Last mit zusätzlichem Hebezeug heben.
- Sicherheitsabstand in allen Richtungen zu Fahrzeug und Hebebühne einhalten.
- Den Arbeitsbereich von Last und Hebebühne von Hindernissen freihalten. Bei eingeschränkter Sicht Einweiser einsetzen.
- Beim Heben und Senken müssen die Fahrzeugtüren geschlossen sein.
- Mitfahren von Personen ist verboten.
- Hochklettern am angehobenen Fahrzeug oder der Hebebühne ist verboten.
- Während des Hub- und Senkvorgangs dürfen sich keine Personen und Gegenstände im Sicherheitsbereich von Last und Hebebühne befinden.
- Last und Hebebühne beim Heben und Senken beobachten. Bei Unregelmäßigkeiten ist sofort die Fahrt zu beenden oder einer der Not-Halt-Schalter zu betätigen.
- An bodenaufliegenden Lastaufnahmemitteln besteht Stolpergefahr.
- Auf der Hebebühne und dem anzuhebenden Fahrzeug dürfen keine Teile abgelegt werden.
- Die Hebebühne und den Arbeitsbereich sauber halten. **ACHTUNG:** Rutschgefahr auf öligem Untergrund!
- Alle Teile der elektrischen Anlage vor Feuchtigkeit schützen.
- Vorsicht beim Laufenlassen von Fahrzeugmotoren. **ACHTUNG:** Vergiftungsgefahr!
- Veränderungen oder Außerkraftsetzen von Sicherheitseinrichtungen ist verboten!

- Bauliche Veränderungen sind grundsätzlich verboten und führen zum Entzug der Betriebserlaubnis.
  - Tastbetrieb sollte vermieden werden, um eine Überhitzung des Motors zu vermeiden. Stattdessen zügig durchfahren.
  - In Arbeitspausen und am Ende des Arbeitstages ist die Anlage abzuschalten und gegen unbefugte Benutzung zu sichern.
- 

### 3.1 Hubsäulen positionieren



*Fingergriff an der Deichsel des hydraulischen Fahrwagens*

Die Hubsäulen können mittels hydraulischem Fahrwagen mit Deichsel auf ebenem, glattem Untergrund verfahren und positioniert werden. Der hydraulische Fahrwagen mit Deichsel funktioniert wie ein Gabelhubwagen. Dabei hat der Fingergriff drei mögliche Stellungen (siehe Abb.):

- Zum Anheben den Fingergriff in die untere Position bringen und mit der Deichsel auf gewünschte Höhe pumpen.
- Zum Ablassen den Fingergriff nach oben ziehen.



#### **VORSICHT**

Beim Ablassen dürfen sich keine Körperteile oder Gegenstände unter der Hubsäule befinden!

---

- Zum Verfahren der Hubsäule den Fingergriff in Mittelstellung bringen.

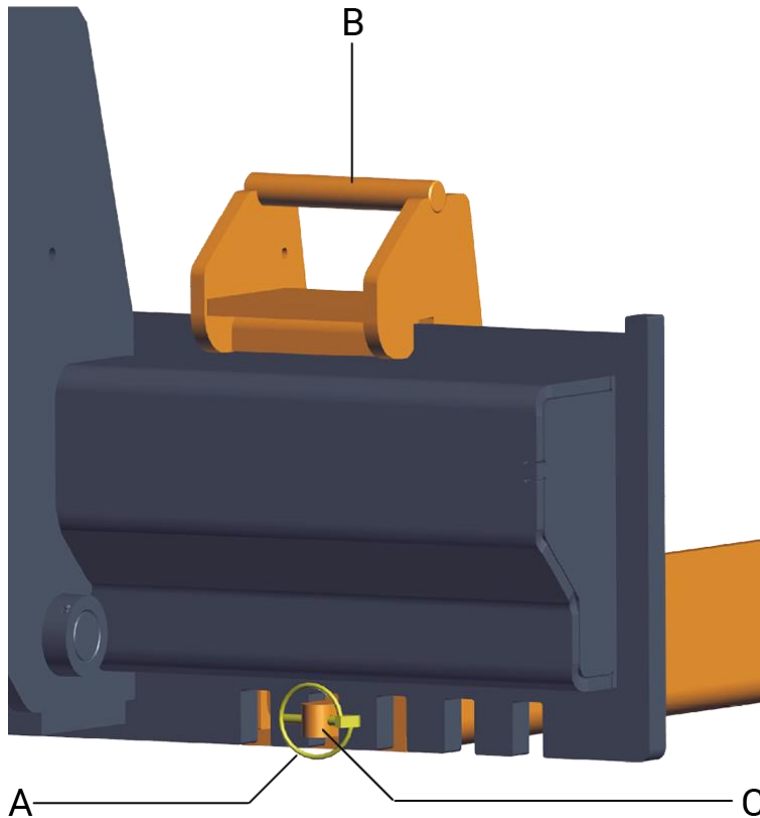
## 3.2 Fahrzeugaufnahme anpassen



### WARNUNG

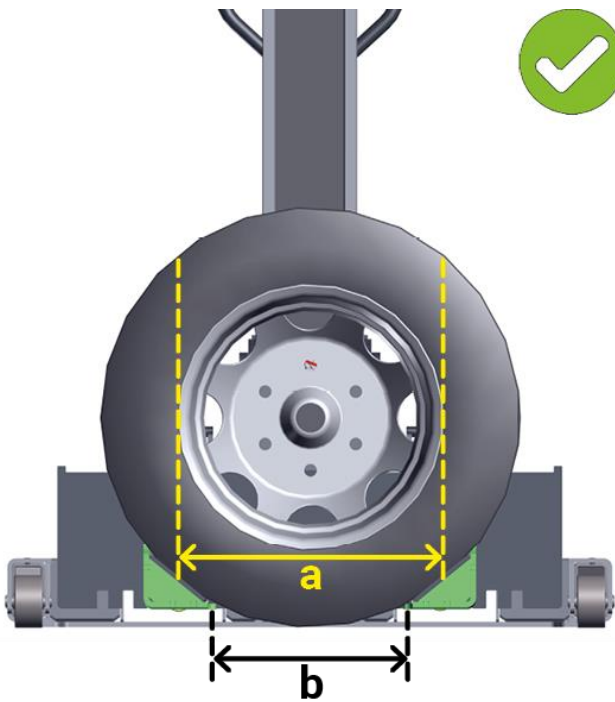
Ungleiche Lastverteilung vermeiden. Kippgefahr! Nach der Anpassung den Klappsplint wieder einsetzen und sichern.

---

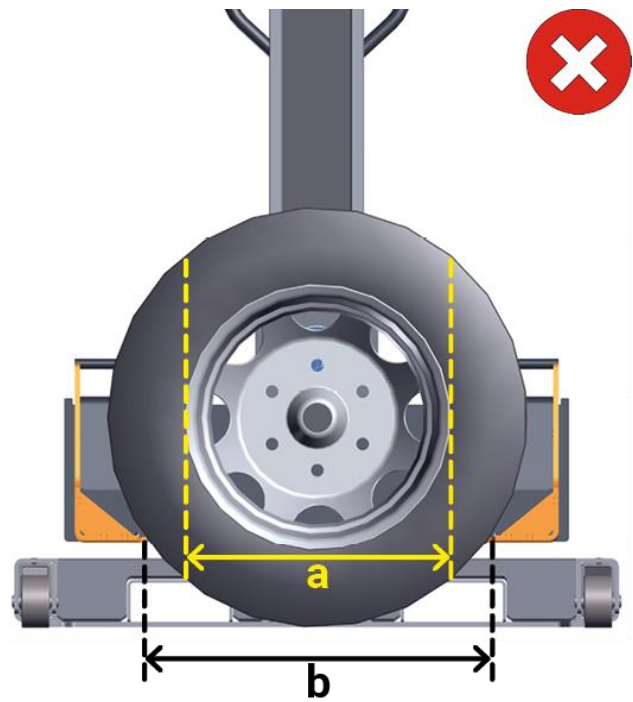


- 1 Klappsplint (A) zur Entriegelung abziehen.
- 2 Radgabel am Handgriff (B) und vorderen Ende ankippen und mit Arretierungszapfen (C) in gewünschter Raste positionieren.
- 3 Mit Klappsplint wieder sichern. Den sicheren Sitz der Radgabeln überprüfen.
- 4 Vorgang für zweite Radgabel wiederholen. Die Radgabeln müssen immer symmetrisch zur Hubsäule positioniert werden, um gleichmäßige Lastverteilung zu gewährleisten!

Bei Verwendung von Radgabeln kann deren lichte Weite eingestellt werden. Damit das Rad im Falle eines Reifenplatzens nicht durchfällt, muss der Felgendurchmesser (a) immer deutlich größer als die lichte Gabelweite (b) sein (siehe Abb.)!



Radgabeln korrekt eingestellt:  $a > b$



Radgabeln zu weit eingestellt:  $b > a$

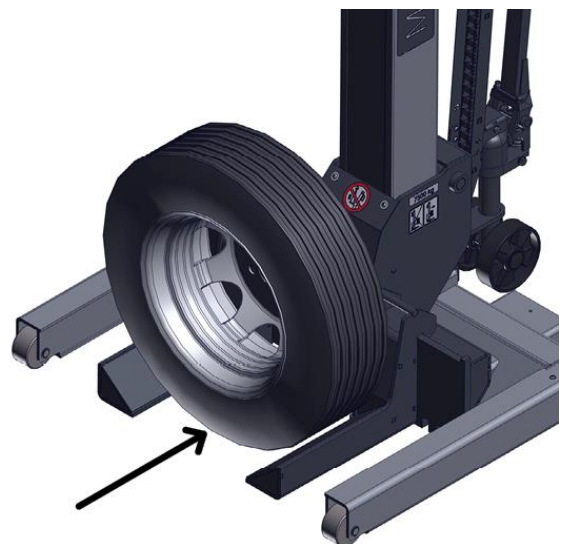
### 3.3 Fahrzeug aufnehmen



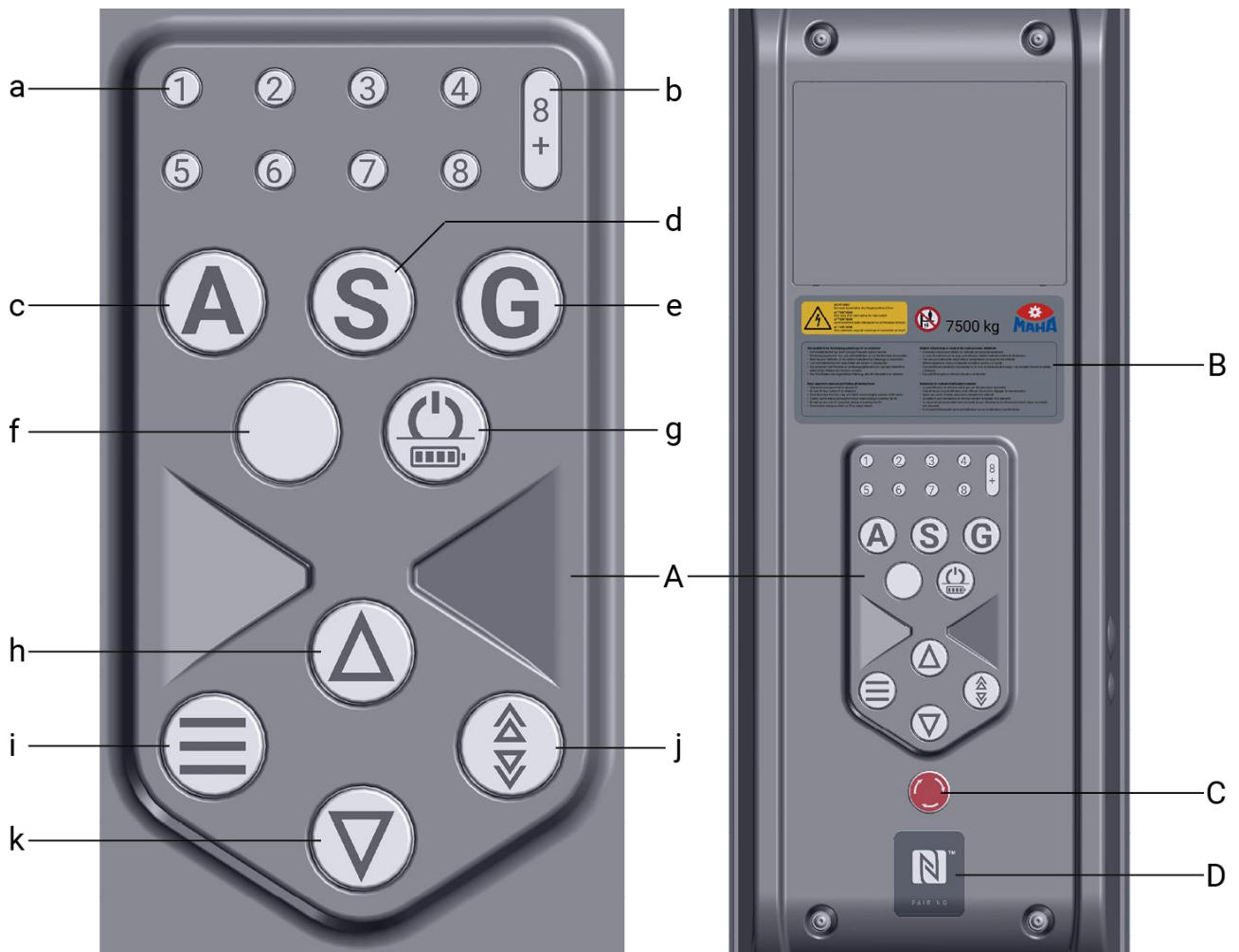
#### WARNUNG

Vor dem Anheben eines Fahrzeugs unbedingt sicherstellen, dass sich keine Gegenstände unter der Aufstandsfläche der Hubsäule befinden. Kippgefahr!

Die Fahrzeugaufnahmen der einzelnen Hubsäulen vollständig bis zum Anschlag unter die Räder oder Aufnahme-  
punkte des anzuhebenden Fahrzeugs schieben.



### 3.4 Bedien- und Anzeigeelemente



**A** Bedienfeld

**a** Hubsäulenlampen 1...8

**b** Hubsäulenlampe 8+

**c** Taste ALL

**d** Taste SINGLE

**e** Taste GROUP

**f** Lampe STÖRUNG

**g** Taste EIN/AUS

**h** Taste AUF

**i** Taste FUNC

**j** Taste SPEED

**k** Taste AB

**B** Kurz-Betriebsanleitung

**C** Not-Halt-Schlagtaster

**D** NFC-Sensorfeld



## 3.5 Einschalten

Zum Einschalten einer Säule ist die EIN/AUS-Taste kurz zu betätigen. Danach erfolgt ein Selbsttest, bei dem alle Lampen kurz aufleuchten und der Signalgeber kurz ertönt. Die EIN/AUS-Taste leuchtet durchgängig.



Werden die Hubsäulen bei betätigtem Not-Halt-Taster eingeschaltet, wird ein Störungscode ausgegeben (siehe Abschnitt „Störungsbeseitigung > Störungs-codes“).

## 3.6 Anmeldevorgang (Pairing)



*Pairing der Hubsäulen über NFC-Tag und -Sensorfeld*

### 3.6.1 Hubsäule anmelden

Um eine einzelne Hubsäule nach dem Einschalten in Betrieb zu nehmen, muss der NFC-Tag zweimal in kurzem Zeitabstand an das Sensorfeld gehalten werden. Nach dem ersten Mal ertönt der Signalgeber 1-mal kurz und die Hubsäulenlampe 1 leuchtet. Mit nochmaligem Bestätigen durch den NFC-Tag ertönt erneut der Signalgeber, die Taste ALL leuchtet und die AUF- und/oder AB-Taste leuchtet blau. Die Säule ist betriebsbereit.

### 3.6.2 Hubsäulen zu einem Verbund verbinden

Um die Hubsäulen nach dem Einschalten in einen Verbund (min. 1 bis max. 8 Säulen) zu verbinden, müssen die ausgewählten Säulen nach dem Einschalten nacheinander **1-mal** mit dem NFC-Tag vorausgewählt werden. Zum Schließen des Verbundes wird der NFC-Tag ein weiteres Mal an das Sensorfeld der zuletzt hinzugefügten Hubsäule gehalten. Der Signalgeber bestätigt dies durch 2-maliges kurzes Piepsen. Der Verbund ist nun geschlossen. Um eine weitere Säule in den Verbund aufzunehmen, muss der Verbund geöffnet und neu zusammengestellt werden.

Die Hubsäulenlampen zeigen durch Leuchten an, welche Hubsäulen aktiv sind. Die Ziffern 1 bis 8 sind in der Reihenfolge des Pairings angeordnet.



Der ersten Hubsäule, die gepaired wurde, ist die Nummer 1 zugeordnet, der zweiten die Nummer 2 usw.

Es ist deshalb zu empfehlen, die Hubsäulen beim Pairing der Reihe nach in den Verbund aufzunehmen, damit leicht identifiziert werden kann, welche Hubsäule sich an welcher Position des anzuhebenden Fahrzeugs befindet.

WICHTIG: Es ist sicherzustellen, dass nur die Säulen in einem Verbund zusammengefasst werden, die am Fahrzeug zum Einsatz kommen sollen.

### 3.6.3 Anmeldevorgang abbrechen



#### WARNUNG

Bei Nichtgebrauch oder **vor** dem Umsetzen an ein anderes Fahrzeug muss ein bestehender Verbund durch Drücken der EIN/AUS-Taste gelöst werden!

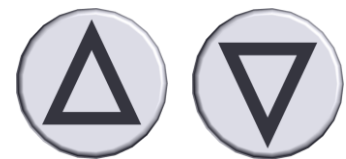
Während des Anmeldevorgangs werden Daten auf dem NFC-Tag und in den gepairten Hubsäulen gespeichert, die bei Abbruch des Anmeldevorgangs gelöscht werden müssen. Der Verbund muss zunächst unbedingt geschlossen werden. Durch längeres Betätigen der EIN/AUS-Taste wird der Verbund anschließend wieder geöffnet, dabei werden die Daten in den gepairten Hubsäulen gelöscht.

### 3.6.4 Störung einer Hubsäule beim Pairing

Sollte bei einer Hubsäule eine Störung vorliegen, kann diese nicht in einen Verbund aufgenommen werden. Beim Pairingversuch mit dem NFC-Tag wird ein 5-maliges Piepsen ausgegeben und das Pairing verweigert. Um diese Hubsäule verbinden zu können, muss zuerst die Störung behoben werden.

## 3.7 Heben und Senken

Mit der AUF- oder AB-Taste wird die Hebebühne verfahren. Leuchtet eine oder leuchten beide Tasten blau, kann in der jeweiligen Richtung verfahren werden.



Wenn beide Tasten nicht leuchten, kann entweder gar nicht verfahren werden, oder die Anlage wird gerade von einer anderen Hubsäule aus bedient. Im Verbund kann immer nur von einer Säule aus bedient werden.

### 3.7.1 Auffahrt auf ein Hindernis

Wird beim Absenken unerwartet auf ein Hindernis gefahren, unterbricht die Steuerung den Senkvorgang.

Die AB-Taste leuchtet nicht mehr und die AUF-Taste blinkt wiederholt kurz. Bei den anderen Hubsäulen des Verbundes leuchtet die AB-Taste ebenfalls nicht, und die AUF-Taste leuchtet dauernd.

Zum Freifahren muss soweit nach oben weggefahren werden, bis die AB-Tasten an allen Hubsäulen wieder leuchten.

### 3.7.2 CE-Stopp

Der CE-Stopp ist werkseitig voreingestellt.

Beim Absenken der Hubsäulen wird die Senkbewegung gestoppt, sobald ein Hubschlitten im Verbund die CE-Stopp-Höhe erreicht hat. Dabei ertönt der Signalgeber 1-mal.

Durch erneutes Betätigen der AB-Taste verfahren die Hubschlitten weiter nach unten. Der Signalgeber ertönt dauernd beim Abfahren, solange die Säule mit der niedrigsten Hubhöhe sich innerhalb des CE-Stopp-Bereichs befindet.

### 3.8 Funk-Standby

Der Funk-Standby ist im Auslieferungszustand ausgeschaltet.

Erfolgt 5 Minuten keine Aktion an der Hebebühnensteuerung, wechselt der Hubsäulenverband in den Modus „Funk-Standby“ und gibt den verwendeten Funkkanal frei. Dabei blinken alle 4 Sekunden die bis dahin leuchtenden Lampen bzw. Bedientastenlampen immer nur kurz auf.

Wird eine Taste einer Säule im Funk-Standby betätigt, so ertönt der Signalgeber, solange die Taste betätigt wird. Zum Verlassen des Funk-Standby muss die EIN/AUS-Taste kurz betätigt werden. Danach blinken die Lampen schnell, während die Steuerung einen freien Funkkanal sucht. Sobald die Lampen dauernd leuchten, ist der Hubsäulenverband wieder betriebsbereit.

### 3.9 Betriebsmodus ALL

Im Betriebsmodus ALL wird immer der gesamte Verbund, also alle Hubsäulen gemeinsam, mit der AUF- oder AB-Taste verfahren. Alle Hubsäulenlampen der im Verbund befindlichen Säulen leuchten dauerhaft.



Blinkt bei einer Säule im Verbund die Taste <A>, kann der Verbund nicht gefahren werden. Normalerweise liegt dann eine Störung vor, oder mindestens eine Hubsäule befindet sich im Betriebsmodus SINGLE oder GROUP.

### 3.10 Betriebsmodus SINGLE

Um bestimmte Hubsäulen des geschlossenen Verbundes einzeln verfahren zu können, z. B. um ein Einzelrad freizufahren oder nach-zujustieren, kann der Betriebsmodus SINGLE an den gewünschten Hubsäulen aktiviert werden.

Es können sich auch mehrere Hubsäulen eines Verbundes gleichzeitig im Betriebsmodus SINGLE befinden.



**WICHTIG:** Dabei muss sichergestellt werden, dass die angehobene Last nicht instabil wird.

Um den Betriebsmodus SINGLE an einer Säule zu aktivieren, ist die SINGLE-Taste <S> zu betätigen. Der Signalgeber ertönt 1-mal. Danach ist innerhalb von 10 Sekunden mit dem NFC-Tag am Sensorfeld die Auswahl zu bestätigen. Der

Signalgeber ertönt 2-mal, und die Taste <S> beginnt zu leuchten. Nun kann diese Hubsäule einzeln AUF oder AB gefahren werden. Alle anderen Hubsäulen des Verbundes können nicht mehr bedient werden, außer sie befinden sich ebenfalls im Betriebsmodus SINGLE.

Wird nicht innerhalb des 10-Sekunden-Zeitfensters mit dem NFC-Tag der Betriebsmodus SINGLE bestätigt, dann wechselt die betreffende Hubsäule wieder zum letzten aktiven Betriebsmodus zurück.

Um den Betriebsmodus SINGLE zu beenden, ist die ALL-Taste <A> zu betätigen.

Dabei ertönt der Signalgeber 1-mal und die Taste <A> beginnt zu leuchten.

Befindet sich mindestens eine Hubsäule des Verbundes im Fehlerzustand, kann der Betriebsmodus nicht in SINGLE geändert werden. Ein Verfahren ist nicht möglich!

### 3.11 Betriebsmodus GROUP

Um mehrere Hubsäulen eines Verbundes aus diesem zu nehmen und gemeinsam verfahren zu können, z. B. zum Ein- und Ausbau von Fahrzeugachsen, kann eine Gruppe gebildet werden. Eine Gruppe besteht aus minimal einer Hubsäule, in der Praxis aus mehreren Hubsäulen.



Hierfür wird die GROUP-Taste <G> an der gewünschten Hubsäule betätigt. Der Signalgeber ertönt 1-mal. Danach muss innerhalb von 10 Sekunden mit einem NFC-Tag diese Auswahl bestätigt werden. Dabei ertönt der Signalgeber 2-mal und die Taste <G> beginnt zu leuchten. Der Betriebsmodus GROUP ist nun an dieser Hubsäule aktiviert.

Wird die Umstellung nicht mit dem NFC-Tag bestätigt, dann wird der bisher aktive Betriebsmodus wieder hergestellt.

Um weitere Hubsäulen in diese Gruppe zu integrieren, ist dieselbe Vorgehensweise an den gewünschten Hubsäulen desselben Verbundes zu wiederholen. Während der Betriebsmodus GROUP aktiv ist, kann der Gesamtverbund nicht verfahren werden. Befindet sich mindestens eine Hubsäule dieses Verbundes im Betriebsmodus SINGLE, kann die Gruppe ebenfalls nicht verfahren werden.

Im Betriebsmodus GROUP leuchten nur die Hubsäulenlampen der Hubsäulen, die sich in der Gruppe befinden. Alle anderen Hubsäulenlampen blinken.

Wenn alle Lampen der Hubsäulen in der Gruppe blinken, dann befindet sich eine oder befinden sich mehrere Hubsäulen im Betriebsmodus SINGLE.

Gruppenmodus deaktivieren bzw. Hubsäulen aus der Gruppe entfernen:

ALL-Taste <A> betätigen, der Signalgeber ertönt 1x. Damit ist diese Hubsäule aus der Gruppe ausgeschlossen.

Zum Beenden des Betriebsmodus GROUP müssen alle zugehörigen Hubsäulen auf dieselbe Art aus der Gruppe ausgeschlossen werden. Sobald sich alle Hubsäulen wieder im Betriebsmodus ALL befinden, kann der Gesamtverbund wieder komplett verfahren werden.

### 3.12 Schnellfahrt (SPEED)

Mit der SPEED-Taste kann der Hubsäulenverbund oder einzelne Hubsäulen mit einer höheren Geschwindigkeit verfahren werden. Um die Schnellfahrt zu aktivieren, muss die SPEED-Taste bei gleichzeitig betätigter AUF- oder AB-Taste gedrückt gehalten werden. Dies ist auch während der Fahrbewegung möglich. Die SPEED-Taste beginnt dabei zu leuchten.



Wird die SPEED-Taste während des Verfahrens losgelassen, wird mit normaler Geschwindigkeit weiter verfahren.

Die Verfahrgeschwindigkeit bei aktivierter Schnellfahrt hängt vom Beladungszustand der Hubsäule ab.

Die Schnellfahrt kann beendet werden durch Loslassen der SPEED-Taste oder der AUF-/AB-Tasten.

Die Schnellfahrt ist nicht möglich, wenn

- die Hubsäule noch nicht referenziert ist;
- zu Beginn des Absenkvorgangs noch kein Gewicht bekannt ist.

### 3.13 Ausschalten / Verbund öffnen

Die Hubsäule wird ausgeschaltet, indem die EIN/AUS-Taste länger als 4 Sekunden betätigt wird. Beim Ausschalten erlöschen alle Lampen, und ein evtl. bestehender Verbund wird gelöst. Beim Wiedereinschalten muss der Verbund neu gepaired und geschlossen werden.



Während die Ladekabel angeschlossen sind, können die Hubsäulen nicht ausgeschaltet werden, bzw. diese schalten sich selbsttätig sofort wieder ein.

Das Ausschalten der Hubsäulensteuerung erfolgt in zwei Stufen:

Stufe 1 – Nach ca. 2 Sekunden wird ein bestehender Verbund geöffnet.

Stufe 2 – Nach weiteren ca. 1,5 Sekunden wird die Hubsäulensteuerung ganz ausgeschaltet.

Soll mit den Hubsäulen erneut ein Verbund aufgebaut werden, so lässt man die EIN/AUS-Taste nach dem Lösen des Verbundes los und beginnt mit dem Pairen.

Bei geöffnetem Verbund schalten sich alle Hubsäulen nach ca. 10 Minuten selbsttätig aus, sofern kein Ladekabel angeschlossen ist.

### 3.14 Funkkommunikation

Die Funkkommunikation ist die Standard-Kommunikationsschnittstelle und wird automatisch beim Schließen des Verbundes aktiviert, sofern kein Kabelverbund gebildet wurde.

Die Funkkommunikation kann durch Funksender, die im ähnlichen Frequenzbereich senden, wie z. B. WLAN oder weitere Hubsäulenverbünde, gestört werden. Ist dies der Fall, kann manuell ein neuer freier Funkkanal gesucht werden

(siehe Abschnitt „Neuen Funkkanal suchen“) oder ein Kabelverbund hergestellt werden (siehe Abschnitt „Kabelnotbetrieb“).

Wird eine Funkunterbrechung erkannt, so wird der Error „Funkverbindung“ ausgegeben. Dabei blinkt die Störungslampe den Fehlercode „Fehler Funk“. Die grünen Hubsäulenlampen beginnen zu blinken. Die Hubsäulennummer mit der langsam blinkenden Lampe ist die Hubsäule, die den Fehler erkannt hat. Die schnell blinkenden Lampen zeigen die Hubsäulennummern an, zu welchen die Kommunikation dieser Hubsäule gestört ist.

Während der Fehlercode „Fehler Funk“ ausgegeben wird, versucht die Hubsäulensteuerung in Intervallen von ca. 20 Sekunden, einen freien Funkkanal zu finden. Dabei ertönt immer kurz der Signalgeber, um anzuzeigen, dass momentan ein neuer Funkkanal geprüft wird. Wurde ein geeigneter Funkkanal gefunden, wird dieser automatisch an allen Hubsäulensteuerungen eingestellt und der Fehler danach gelöscht.

Ein Weiterbetrieb der Hubsäule ist wieder möglich, sobald ein geeigneter Funkkanal gefunden wurde. Andernfalls wird empfohlen, mit dem Kabelnotbetrieb einen neuen Verbund aufzubauen.

Ist die Batterie leer oder ein Defekt vorhanden, so kann diese Hubsäule nicht wieder in den Verbund integriert werden. Der Verbund muss dann an allen Hubsäulen geöffnet und ein neuer Verbund gebildet werden.

### 3.15 Neuen Funkkanal suchen

Bei gehäuftem Auftreten von Funkproblemen kann durch Suchen eines neuen, freien Funkkanals die Funkkommunikation verbessert werden. Hierzu ist die Taste SINGLE <S> 3 Sekunden lang zu betätigen.



Anschließend wird im Verlauf von ca. 20 Sekunden der beste verfügbare Funkkanal gesucht und automatisch an allen Hubsäulen dieses Verbundes eingestellt.

Während dieser Zeit blinken die beleuchteten Bedientasten wie beim Funk-Standby. Sobald ein neuer Funkkanal eingestellt ist, leuchten alle Bedientasten. Ein Verfahren der Hubsäulen ist jetzt wieder möglich.

### 3.15.1 Kommunikationsfehler (Funk- oder Kabelstörung)

Sind Säulen im Verbund zusammengeschaltet, ist die bevorzugte Kommunikation unter den Säulen der Funk.

Bei den Hubsäulensteuerungen, die einen Kommunikationsfehler erkennen (Funk- oder Kabelstörung), blinken die Hubsäulenlampen derjenigen Hubsäulen schnell, deren Daten fehlerhaft sind oder fehlen.

Bei Steuerungen, die eine Störung an einer anderen Hubsäule erkennen, blinken alle Hubsäulenlampen.

Bei der Hubsäule mit der Störung (außer bei Funk- oder Kabelstörung), blinkt die zugehörige Hubsäulennummer.

Liegt eine Funk- oder Kabelstörung vor, blinken alle Hubsäulenlampen der betroffenen Hubsäulen schnell. Bei anderen Störungen blinkt nur die Lampe mit der zugeordneten Nummer an der Hubsäule, bei der die Störung aufgetreten ist.

### 3.15.2 Übersicht: Status der Hubsäulenlampen

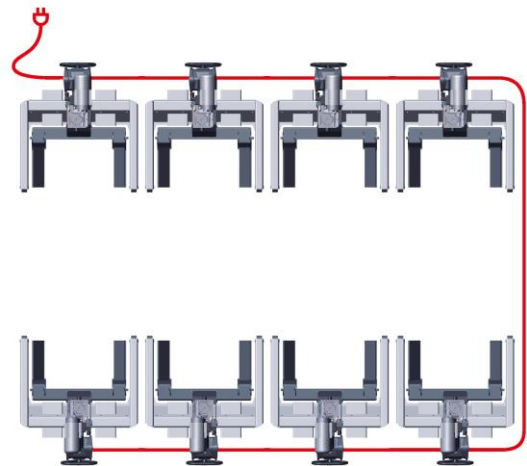
Status	Beschreibung
	Hubsäule ist nicht aktiv/nicht im Verbund.
dunkel	Bei der Hubsäule mit der Störung leuchtet nur die zugehörige Hubsäulennummer, alle anderen Hubsäulennummern sind dunkel. Störungslampe blinkt. Ausnahme: Kommunikationsfehler; hier blinken die Hubsäulennummern mit den Kommunikationsfehlern schnell.
leuchtet	Hubsäule ist aktiv. Hubsäule kann verfahren werden.
blinkt langsam im Sekundentakt	Hubsäule wurde gepaired und wartet auf Schließen des Verbundes. Hubsäule mit Störung (Störungslampe blinkt zusätzlich).
blinkt schnell im 0,5-Sekundentakt	Hubsäule kann nicht verfahren werden, da Betriebsmodus SINGLE oder GROUP aktiv. Kommunikationskanal der Hubsäule mit Fehler oder Defekt. Kommunikation kann über Kabel oder Funk erfolgen.

## 3.16 Kabelnotbetrieb

Der Kabelnotbetrieb ist anzuwenden, wenn z. B. eine schlechte Funkverbindung mit Funk-Unterbrechungen besteht.

Es kann immer nur jeweils ein Kabelverbund mit derselben Ladekabelverbindung gebildet werden.

Bei Erstellung weiterer Kabelverbünde muss jeder über seine eigene Ladekabelverbindung verfügen.



### 3.16.1 Kabelnotbetrieb aktivieren

Folgende Schritte sind in vorgegebener Reihenfolge durchzuführen, um den Kabelnotbetrieb zu aktivieren:

- 1 Bestehenden Verbund mit der EIN/AUS-Taste öffnen.
  - 2 Alle Hubsäulen des zu erstellenden Kabelverbundes mit der EIN/AUS-Taste ausschalten.
  - 3 Alle Hubsäulen des zu erstellenden Kabelverbundes mit dem Ladekabel verbinden.
  - 4 Alle Hubsäulen des zu erstellenden Kabelverbundes mit der EIN/AUS-Taste einschalten.
  - 5 Pairingvorgang mit dem NFC-Tag durchführen.
  - 6 Kabelverbund mit dem NFC-Tag schließen.
- Die Hubsäulen sind betriebsbereit.

### 3.16.2 Kabelnotbetrieb beenden

Folgende Schritte sind in vorgegebener Reihenfolge durchzuführen, um den Kabelnotbetrieb zu beenden:

- 1 Bestehenden Kabelverbund mit der EIN/AUS-Taste öffnen.
  - 2 Alle Hubsäulen des Kabelverbundes mit der EIN/AUS-Taste ausschalten.
  - 3 Alle Ladekabel entfernen.
- Die Hubsäulen sind bereit, um einen neuen funkgesteuerten Verbund aufzubauen.

## 3.17 Software-Versionskennung ausgeben

Wird beim Einschalten der Hubsäule die EIN/AUS-Taste lange betätigt, so wird ein Blinkcode ausgegeben, mit dem die installierte Software-Version identifiziert werden kann. Nach dem Einschalten ertönt der Signalgeber 4-mal, die Störungslampe wird eingeschaltet.





Danach beginnt die EIN/AUS-Taste, den Blinkcode in blau auszugeben. Wird die EIN/AUS-Taste losgelassen, wird auch die Ausgabe des Blinkcodes beendet, und der Selbsttest der Lampen startet.

Zur nochmaligen Ausgabe des Blinkcodes muss die Hubsäule zunächst ausgeschaltet werden. Anschließend ist wieder vorzugehen wie oben beschrieben.

### 3.18 Batterie laden

#### HINWEIS

Durch frühzeitiges Laden – beim Umspringen der Lampenfarbe von grün auf gelb – kann die Lebensdauer der Batterie verlängert werden.

Die Lampenfarbe der EIN/AUS-Taste signalisiert den aktuellen Ladezustand der Batterie.



GRÜN

Batterie hat  
genügend Kapazität.



GELB

Wenige Hubvorgänge mög-  
lich, Laden empfohlen.



ROT

Batterie muss  
geladen werden.

Der Entladungsvorgang erfolgt nicht abrupt, sondern macht sich durch allmähliche Verlangsamung der Hub- und Senkbewegungen bemerkbar.

Bei entladener Batterie wird ein Störungscode ausgegeben. Zum Quittieren muss der Not-Halt-Schlagtaster betätigt und wieder entriegelt werden. In dieser Situation lassen sich die Hubsäulen nur noch absenken.

Zum Laden müssen die Hubsäulen mittels Ladekabel mit dem Versorgungsnetz verbunden werden. Beim Anschließen werden die Hubsäulen automatisch eingeschaltet. Während des Ladens bzw. solange das Versorgungsnetz angeschlossen ist, blinkt die Lampe der EIN/AUS-Taste, und die Hubsäule kann nicht ausgeschaltet werden.

Vorgehensweise:

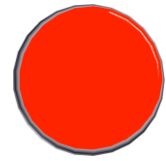
- 1 Erste Hubsäule über Ladekabel mit dem Versorgungsnetz verbinden.
  - 2 Zweite Hubsäule über Ladekabel mit der ersten Hubsäule verbinden.
  - 3 Alle weiteren Hubsäulen *nacheinander* über Ladekabel verbinden.
- Die Batterie der jeweiligen Hubsäule ist voll geladen, wenn die Lampe der EIN/AUS-Taste dauerhaft grün leuchtet.

## 4 Störungsbeseitigung

Tritt eine Störung auf, so leuchtet oder blinkt die Störungslampe. Ein Verfahren des Hubsäulenverbundes oder der Hubsäule ist dann nicht mehr möglich.

Die Anzahl der Blinkzyklen der Störungslampe ergibt den Störungscode (siehe Abschnitt „Störungscode“).

Durch Betätigung der FUNC-Taste kann die im Gang befindliche Ausgabe des Blinkcodes beendet und sofort von vorne gestartet werden. Dies ermöglicht die schnelle Zählung des Blinkcodes ohne unnötige Wartezeit.



### 4.1 Diagnose

- a. Blinkt nur eine Nummernlampe des Verbundes an der Hubsäule?
  - ▶ Dies ist die Hubsäule mit der Betriebsstörung.
- b. Blinken alle Nummernlampen des Verbundes an der Hubsäule?
  - ▶ Die Störung ist an einer anderen Hubsäule aufgetreten. Die Störungslampe blinkt 1-mal und zeigt damit an, dass die Störung an einer anderen Hubsäule aufgetreten ist. Bei der betreffenden Hubsäule ist kein Fehler vorhanden, sie kann aber nicht verfahren werden, da eine andere Hubsäule eine Störung hat.
- c. Blinken Nummernlampen (eine oder mehrere) des Verbundes schnell?
  - ▶ Kommunikationsfehler (Funk, Kabel). Es blinken diejenigen Nummernlampen schnell, von welchen fehlerhafte Datensätze empfangen werden oder welche keine Datensätze schicken.

### 4.2 Störungscode

Blink-code	NFC-Code	Beschreibung	Subcode	Abhilfe
1	E001	Fehler an anderer Hubsäule		Fehlerhafte Hubsäule suchen.
2	E002	Not-Halt betätigt		Not-Halt entriegeln, mehrmals betätigen.
3	E003	Fehler Funk	1 = Funkprotokoll 2 = Funkmodul	Kabelverbindung herstellen.
4	E004	Fehler Kabelverbindung		Kabel- und Steckverbindungen prüfen.
5	E005	Schwerlauf; Motorleistung zu hoch		Last verringern, Kugelumlaufmutter schmieren.
6	E006	Batterie leer / Unterspannung		Batterie laden.
7	E007	Motortemperatur zu hoch, Leitung zum Temperatursensor unterbrochen		Warten, bis Motor abgekühlt ist. Service kontaktieren.
8	E008	Höhendifferenz zu groß		Im Betriebsmodus SINGLE die

Blink-code	NFC-Code	Beschreibung	Subcode	Abhilfe
				Hubsäule ausrichten.
9	E009	Endstufe Überstrom/Kurzschluss		Service kontaktieren.
10	E010	Drehzahlsensor	1 = Kurzschluss 2 = Kabelbruch	Service kontaktieren.
11	E011	Sensor Hubsäule unten	1 = Kurzschluss 2 = Kabelbruch	Service kontaktieren.
12	E012	Sicherheitsschalter	1 = Kurzschluss 2 = Kabelbruch	Service kontaktieren.
13	E013	Lastaufnahmesensor	1 = Kurzschluss 2 = Kabelbruch	Service kontaktieren.
14	E014	Mutterbruch		Service kontaktieren.
15	E015	Klinke	1 = Strom zu hoch 2 = Strom zu niedrig	Service kontaktieren.
16	E016	Motorbremse	1 = Strom zu hoch 2 = Strom zu niedrig	Service kontaktieren.
17	E017	Brems-Chopper		Service kontaktieren.
18	E018	Spindel- bzw. Motordrehzahl außerhalb Toleranz		Service kontaktieren.
19	E019	Überspannung im Zwischenkreis		Service kontaktieren.
20	E020	Spannung 12 V		Service kontaktieren.
21	E021	Tastaturfehler		Eine Taste ist beim Einschalten oder beim Verbund schließen betätigt. Kontrollieren, Service kontaktieren.

## 5 CE-Konformitätserklärung

Siehe folgende Seite(n).



## Original-EG-Konformitätserklärung

CE492501-de



### MAHA Maschinenbau Haldenwang GmbH & Co. KG

erklärt hiermit als Hersteller in alleiniger Verantwortung, dass nachstehend bezeichnetes Produkt in Konzeption und Bauart den grundlegenden Sicherheits- und Gesundheitsanforderungen der hier genannten Richtlinien entspricht.

Bei Änderungen am Produkt, die nicht von oben genannter Firma genehmigt wurden, verliert diese Erklärung ihre Gültigkeit.

#### Typ

C\_RGA 7.5 UC  
C\_RGA 8.5 UC

#### VP-Nummer

VP 451191 | VP 451193 | VP 451195  
VP 451196 | VP 451197

#### Bezeichnung

Mobile Radgreifer-Hebebühne

#### Richtlinien

2006/42/EG  
2014/30/EU

#### Normen

DIN EN 1493:2023-04  
DIN EN 60204-1:2019-06

#### Bevollmächtigter für die Zusammenstellung der technischen Unterlagen

Ralf Kerkmeier  
MAHA Maschinenbau Haldenwang GmbH & Co. KG, Hoyen 20, 87490 Haldenwang, Germany

Haldenwang, 2023-09-29

Andreas Maier  
CE-Bevollmächtigter