



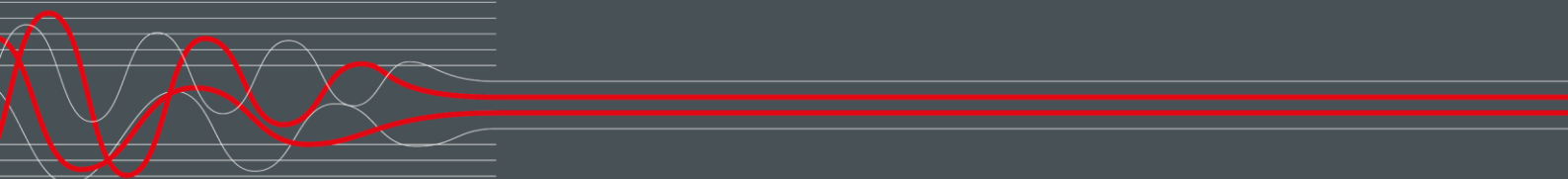
MAHAGROUP

C_RGA 7.5 | 8.5 UC

Elevador de columnas móviles

Extracto del manual de instrucciones original

BA492501_101-es



BA492501_101-es
2023-11-15a

© MAHA Maschinenbau Haldenwang GmbH & Co. KG

Sin nuestra expresa autorización, queda terminantemente prohibida la reproducción total o parcial de este documento, así como su uso indebido y/o su exhibición o comunicación a terceros. De los infractores se exigirá el correspondiente resarcimiento de daños y perjuicios. Quedan reservados todos los derechos inherentes, en especial los de patentes, de modelos registrados y estéticos.

El contenido ha sido comprobado con el debido rigor; no obstante, la existencia de errores no se puede descartar por completo. Las ilustraciones son ejemplares y pueden diferir del producto original. Se reserva el derecho a cambios técnicos sin previo aviso en cualquier momento.

Fabricante

MAHA Maschinenbau Haldenwang GmbH & Co. KG
Hoyen 20
87490 Haldenwang
Germany

Phone: +49 8374 585-0
Fax: +49 8374 585-590
Mail: maha@maha.de
Web: www.maha.de

Servicio Técnico

MAHA SERVICE CENTER
Maybachstraße 8
87437 Kempten
Germany

Phone: +49 8374 585-100
Fax: +49 8374 585-491
Mail: service@maha.de
Web: www.mahaservicecenter.de

El presente documento es meramente un extracto del manual de instrucciones original.

Después de recibir el suministro, se deben descargar la versión completa del manual de instrucciones original de la página web de MAHA o solicitar una versión impresa a MAHA.

Contenido

1	Indicaciones generales de seguridad	5
1.1	Introducción	5
1.2	Símbolos y términos indicativos	5
1.2.1	Daños personales	5
1.2.2	Daños en productos, máquinas y instalaciones	5
1.3	Actuación en caso de averías	6
1.4	Actuación en caso de accidente	6
1.5	Requerimientos para el personal operario	6
1.6	Requisitos para los operarios de servicio	6
1.7	Uso reglamentario	7
1.8	Uso indebido	7
2	Transporte, manipulación y almacenamiento	8
2.1	Advertencias de seguridad	8
2.2	Volumen de suministro	8
2.3	Indicaciones sobre el embalaje	8
2.3.1	Medidas y peso	8
2.3.2	Centro de gravedad del elevador embalado	8
2.4	Transporte y manipulación	9
2.4.1	Transporte y manipulación de las columnas elevadoras	9
2.4.2	Transporte y manipulación de baterías de iones de litio	10
2.5	Almacenamiento	11
2.5.1	Almacenamiento de las columnas elevadoras	11
2.5.2	Almacenamiento y protección contra incendios de las baterías de iones de litio	11
3	Manejo	12
3.1	Posicionar las columnas elevadoras	13
3.2	Adaptar la acogida del vehículo	14
3.3	Acoger el vehículo	15
3.4	Elementos de mando e indicación	16
3.5	Encender	17
3.6	Procedimiento de registro (emparejamiento)	17
3.6.1	Registro de la columna elevadora	17
3.6.2	Conectar columnas elevadoras en un conjunto	17
3.6.3	Cancelar el procedimiento de registro	18
3.6.4	Avería de una columna elevadora durante el emparejamiento	18
3.7	Elevar y bajar	18
3.7.1	Alcance de un obstáculo	18
3.7.2	Parada CE	19
3.8	Modo de espera por radio	19
3.9	Modo de trabajo ALL	19
3.10	Modo de trabajo SINGLE	19
3.11	Modo de trabajo GROUP	20
3.12	Velocidad rápida (SPEED)	21
3.13	Apagar / abrir conjunto	21

3.14	Comunicación por radio	21
3.15	Buscar nuevo canal de radio.....	22
3.15.1	Error de comunicación (avería de radio o cable).....	22
3.15.2	Sinopsis: Estado de las luces de la columna elevadora	23
3.16	Operación de emergencia por cable.....	24
3.16.1	Activar la operación de emergencia por cable	24
3.16.2	Finalizar la operación de emergencia por cable.....	24
3.17	Emitir la identificación de versión de software.....	24
3.18	Cargar la batería	25
4	Solución de disfunciones	26
4.1	Diagnóstico	26
4.2	Códigos de avería	26
5	Declaración de conformidad CE	27

1 Indicaciones generales de seguridad

1.1 Introducción

- Antes del comienzo de cualquier trabajo, se requiere una detenida lectura y comprensión de este manual de instrucciones.
- Se deben observar las indicaciones específicas de seguridad al inicio de los correspondientes apartados de este manual de instrucciones.
- Las secuencias, el orden y las indicaciones de seguridad mencionados deben observarse sin excepción alguna.
- Se debe guardar un ejemplar impreso de este manual de instrucciones de forma accesible junto con el elevador.
- Se deben observar las normas pertinentes sobre la prevención de accidentes y la protección de la salud.

1.2 Símbolos y términos indicativos

1.2.1 Daños personales



PELIGRO

Los textos con este símbolo advierten de situaciones peligrosas que, de ignorarse, provocarían la muerte o lesiones graves.



ADVERTENCIA

Los textos con este símbolo advierten de situaciones peligrosas que, de ignorarse, podrían provocar la muerte o lesiones graves.



ATENCIÓN

Los textos con este símbolo advierten de situaciones peligrosas que, de ignorarse, podrían provocar lesiones de gravedad leve o media.

1.2.2 Daños en productos, máquinas y instalaciones

AVISO

Los textos con este símbolo advierten de situaciones que, de ignorarse, podrían provocar daños en el equipo.

1.3 Actuación en caso de averías

- En caso de producirse deficiencias, p.ej. si el elevador sube o baja por sí solo o si se producen deformaciones en las piezas portantes de la construcción, bajar el elevador inmediatamente a su posición inicial o apoyarlo.
- Desconectar el interruptor principal y asegurarlo contra un uso no autorizado.
- Contactar con el servicio técnico.

1.4 Actuación en caso de accidente

- Avisar al personal de primeros auxilios, los servicios de emergencia y/o al médico de urgencia:
 - ¿Dónde ha ocurrido el accidente (dirección, nave, ...)?
 - ¿Qué ha ocurrido?
 - ¿Cuántos lesionados hay?
 - ¿Qué lesiones se han producido?
 - ¿Quién notifica el accidente?
- Mantener la calma y contestar a posibles preguntas.

1.5 Requerimientos para el personal operario

Toda persona que se ocupe del funcionamiento del equipo debe:

- ser mayor de 18 años,
- estar mental y físicamente preparada,
- estar formada de forma verificable en la operación del equipo e instruida por escrito,
- haber leído y comprendido el manual de uso y especialmente las indicaciones sobre el comportamiento en caso de averías,
- tener experiencia y conocimientos demostrables en la manipulación del equipo y de los peligros inherentes,
- estar instruida de forma verificable sobre las directivas de seguridad.

1.6 Requisitos para los operarios de servicio

Toda persona que se encargue del montaje, mantenimiento y/o desmantelamiento del equipo debe, además:

- estar formada e instruida de forma verificable sobre los trabajos necesarios,
- poder demostrar la capacitación correspondiente para trabajos en la equipación eléctrica de la instalación (p. ej. en calidad de electricista),
- poder demostrar competencia para elevadores de vehículos. Esto incluye conocimientos suficientes en el ámbito de los elevadores y las pertinentes

normas estatales de prevención de riesgos laborales, normas de prevención de accidentes y reglas comúnmente aceptadas de la técnica, para poder evaluar el estado seguro del elevador a inspeccionar.

A la hora de la inspección, la persona competente no solo debe tener en cuenta el estado actual del elevador. También debe ser capaz de estimar cómo se comportarán posteriormente bajo condiciones operativas el elevador y sus componentes y cómo el desgaste, el envejecimiento y otros factores similares afectan la seguridad del elevador.

1.7 Uso reglamentario

- En su versión con horquillas para las ruedas, este elevador se concibe exclusivamente para la elevación y bajada segura de turismos y vehículos industriales en el marco de trabajos de servicio y reparación. Para la elevación de otros vehículos y otras cargas, se deben usar medios de fijación de carga en columnas elevadoras con carros elevadores de bridas.
- No se debe superar la carga autorizada según la placa de características.
- Solamente se permite la elevación de vehículos cuya forma y ubicación de los puntos de apoyo para los medios de soporte sean los adecuados.
- El elevador solamente debe operarse en un intervalo de temperaturas de 5...40 °C con una humedad del aire máxima de 50 % (a 40 °C).
- El elevador debe estar totalmente protegido ante los agentes atmosféricos directos en cualquier momento, p. ej. mediante el uso de la cubierta de protección para el transporte suministrada.
- En caso de velocidades de viento de más de 6 m/s, la operación en exteriores debe suspenderse y debe bajarse la carga.
- El elevador solamente debe operarse sobre una base nivelada y suficientemente resistente; inclinación del suelo máx. 1°.
- Queda prohibida la modificación del elevador sin la correspondiente autorización expresa por escrito del fabricante. En caso de infracción, la declaración de conformidad pierde su validez.

1.8 Uso indebido

- No se permite la elevación de vehículos y cargas con medios de fijación de carga no homologados.
- No se permite el transporte de personas, en concreto el movimiento de personas junto con la carga.
- Está prohibido elevar la carga con medios de elevación adicionales.
- El elevador no debe operarse en ubicaciones con peligro de explosión e incendio ni en ubicaciones húmedas (p.ej. lavaderos).

2 Transporte, manipulación y almacenamiento

2.1 Advertencias de seguridad



ADVERTENCIA

- Llevar equipo de protección individual.
 - Se prohíbe la permanencia debajo de cargas suspendidas.
 - Asegurar los bultos contra caída antes de soltar las bandas del embalaje y mantener la distancia de seguridad. Las bandas de embalaje sueltas pueden provocar lesiones.
 - Para la elevación solamente se deben utilizar medios de elevación y fijación que sean adecuadas según su tipo y la carga autorizada.
 - Siempre hay que procurar que las piezas a transportar se cuelguen y/o carguen debidamente y protegidas contra su caída, considerando su tamaño, peso y centro de gravedad. Respetar la directiva de transportes.
-

2.2 Volumen de suministro

Las columnas de elevación se suministran de pie, según número y lugar de destino, atadas entre sí o embaladas individualmente sobre palé.

Contenido individual:

- 1 columna individual móvil con una batería de iones de litio
- 1 placa NFC para emparejar las columnas elevadoras
- 1 carrito hidráulico
- Instrucciones de uso y otros documentos
- Embalaje de transporte
- Accesorios opcionales, en su caso

Se debe comprobar la cantidad y el contenido de los bultos suministrados en cuanto a daños e integridad según la confirmación del pedido. Posibles daños por transporte deben documentarse y notificarse inmediatamente al portador.

2.3 Indicaciones sobre el embalaje

Los restos del embalaje deben eliminarse según la normativa de medio ambiente.

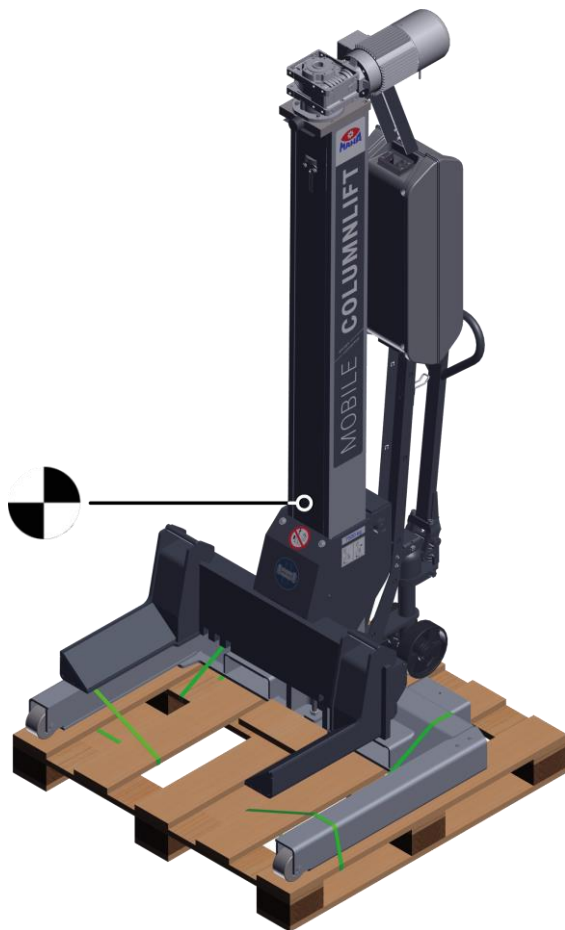
2.3.1 Medidas y peso

Dimensiones (L x An x Al)..... 1280 x 1200 x 2620 mm

Peso aprox.550 kg

(Datos válidos para embalaje sobre palé)

2.3.2 Centro de gravedad del elevador embalado



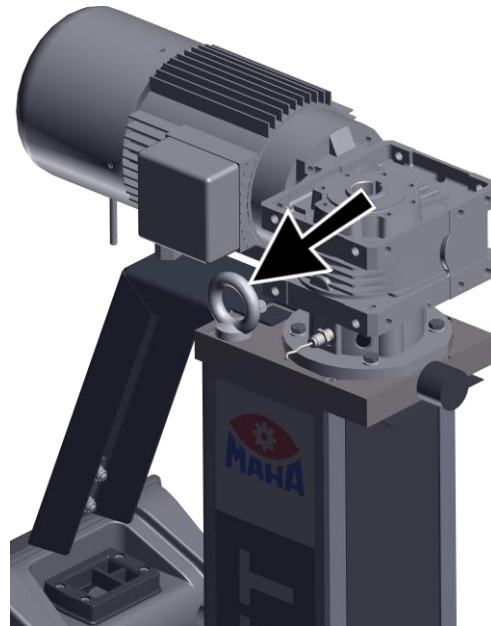
2.4 Transporte y manipulación

2.4.1 Transporte y manipulación de las columnas elevadoras

Para el transporte de las columnas elevadoras, no las levante nunca en el carro elevador, sino en el palé o los bolsillos para carretilla elevadora. Para ello, el carro elevador debe estar unos 150 mm por encima de la posición final inferior. Alternativamente al transporte mediante carretilla elevadora, también se puede usar el tornillo de cáncamo en la placa cabecera de la columna elevadora, p. ej. en caso de transporte de columnas individuales mediante grúa. El tornillo de cáncamo debe estar fijamente atornillado.



*Transporte mediante bolsillos para
carretillas elevadoras ▲*



*Tornillo de cáncamo para el transporte
mediante grúa ►*

2.4.2 Transporte y manipulación de baterías de iones de litio

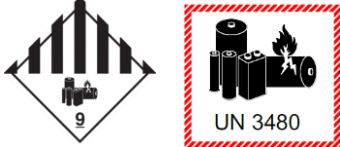

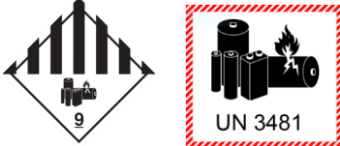
Desde fábrica, la batería de iones de litio queda montada en la columna elevadora, fijada seguramente con una banda, cableada y lista para usar. Durante la entrega, sobre la columna elevadora y/o por encima de la carcasa de mando se encuentra una cubierta de plástico transparente a modo de protección de transporte y contra la humedad.

De un modo general, durante el transporte y la manipulación de baterías de iones de litio se deben evitar sacudidas fuertes, golpes (daños mecánicos), humedad (lluvia) y radiación solar directa, y se deben tomar medidas para garantizar un transporte seguro (fijación de la carga).

Para su transporte, las baterías de iones de litio se señalizan con los siguientes números UN (números indicadores para materias peligrosas):

- UN 3480 – Batería de iones de litio no contenida en equipaciones (equipos), como recambio
- UN 3481 – B. de iones de litio embalada en y/o con equipaciones (equipos)

Para los portadores de carga en carretera/ferrocarril/vía marítima/vía aérea se fija desde fábrica la siguiente señalización:

Expedición	Embalaje	Señalización	Posición de la señalización
Como pieza de recambio	Embalaje individual en caja de cartón	 	Sobre la caja
En la carcasa de mando de la columna elevadora	Cubierta de plástico transparente encima de la columna elevadora/carcasa de mando		Sobre la cubierta de plástico

2.5 Almacenamiento

2.5.1 Almacenamiento de las columnas elevadoras

Las columnas elevadoras deben almacenarse bajo techo y protegidos contra la insolación directa. El almacenaje debe efectuarse con baja humedad del aire a una temperatura de entre 0 °C y +40 °C. Las columnas elevadoras no deben apilarse.

2.5.2 Almacenamiento y protección contra incendios de las baterías de iones de litio

Para el almacenamiento y/o el suministro y la protección contra incendios de las baterías de iones de litio se deben observar las normas y directivas nacionales, así como las indicaciones de los bomberos y de las aseguradoras. Rogamos contacten a tiempo con sus bomberos y/o con su aseguradora del edificio.

El almacenaje debe efectuarse en un lugar fresco con buena ventilación. Distancia de seguridad mínima hacia material inflamable 2 m.

Para favorecer la vida útil, las baterías de iones de litio deben almacenarse siempre secas y dentro del intervalo de temperaturas indicado. En caso de almacenaje por largos períodos de tiempo, se debe comprobar el estado de carga cada 3...4 meses y proceder a su carga, en su caso.

Solamente se permite la instalación de baterías de iones de litio que se encuentren en un estado técnicamente impecable (sin daños, sin deformación etc.).

3

Manejo



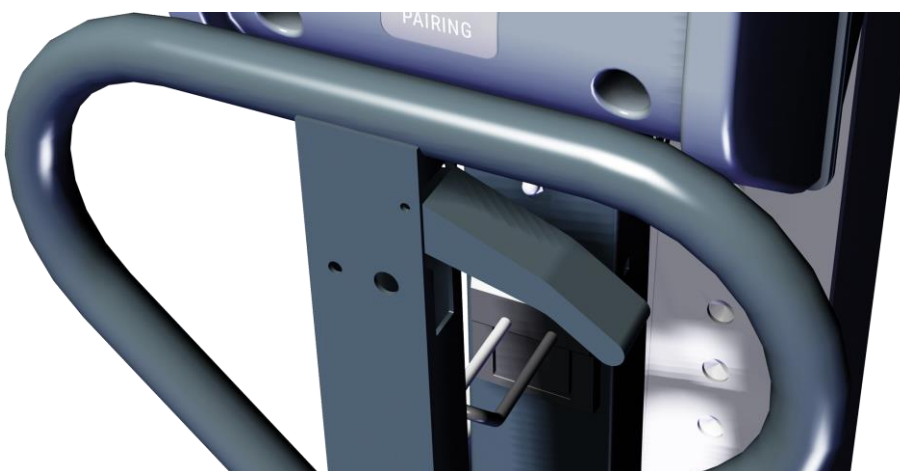
ADVERTENCIA

- Tener en cuenta el manual de instrucciones detallado.
- Observar las disposiciones legales para la prevención de accidentes.
- Llevar equipo de protección individual.
- Llevar a cabo una comprobación visual y de funcionamiento antes de iniciar el trabajo diario (véase apartado “Plan de comprobaciones y mantenimiento”).
- Las deficiencias deben documentarse y notificarse inmediatamente al servicio técnico.
- No se debe superar la carga autorizada según la placa de características.
- Solamente se permite la elevación de vehículos cuya forma y posición de los puntos de apoyo para los medios de soporte sean los adecuados.
- Las horquillas de ruedas deben ajustarse de manera que el vehículo no pueda caerse del elevador en caso de reventón de una rueda.
- El elevador solamente debe operarse con las cubiertas de protección y los dispositivos de seguridad montados e intactos.
- No tocar nunca las piezas en movimiento.
- Nunca elevar la carga elevada con medios de elevación adicionales.
- Observar la distancia de seguridad hacia el vehículo y el elevador en todas las direcciones.
- El área de movimiento de cargas y del elevador debe mantenerse libre de obstáculos. Usar un operador adicional en caso de visibilidad limitada.
- Durante la elevación y la bajada, las puertas del vehículo deben permanecer cerradas.
- Está prohibido el transporte de personas.
- Se prohíbe escalar en el vehículo elevado o en el elevador.
- Durante la elevación y la bajada no debe haber presencia de personas y objetos en el área de seguridad de la carga y del elevador.
- Observar la carga y el elevador durante la elevación y la bajada. En caso de irregularidades, el movimiento debe terminarse inmediatamente o se debe accionar uno de los interruptores de parada de emergencia.
- En los medios de fijación de carga ubicados en el suelo existe peligro de tropiezos accidentales.
- No se deben colocar piezas sobre el elevador y sobre el vehículo a elevar.
- El elevador y el área de trabajo siempre deben mantenerse limpios. **ATENCIÓN:** Peligro de resbalamiento sobre superficies aceitosas.
- Proteger todas las piezas de la instalación eléctrica de la humedad.
- Precaución al dejar encendido los motores de vehículos. **ATENCIÓN:** ¡Peli-

gro de intoxicación!

- Está prohibida la modificación o anulación de los dispositivos de seguridad.
 - Las modificaciones constructivas están terminantemente prohibidas y conllevan la retirada del permiso de operación.
 - Se debería evitar la operación mediante pulsaciones para evitar un sobrecalentamiento del motor. En su lugar, atravesar rápidamente.
 - En los descansos del trabajo y al finalizar la jornada de trabajo, el equipo debe apagarse y asegurarse contra un uso indebido.
-

3.1 Posicionar las columnas elevadoras



Tirador de dedo en la lanza del carrillo hidráulico

Las columnas elevadoras pueden moverse y posicionarse sobre una superficie plana y lisa mediante carrillo hidráulico con lanza. El carrillo hidráulico con lanza funciona como una carretilla elevadora.

El tirador de dedo tiene tres posiciones posibles (ver imagen):

- Para elevar, poner el tirador de dedo en la posición inferior y bombear con la lanza hasta la altura deseada.
- Para bajar, tirar del tirador de dedo hacia arriba.



PRECAUCIÓN

Durante la bajada, no debe haber partes del cuerpo u objetos debajo de la columna elevadora.

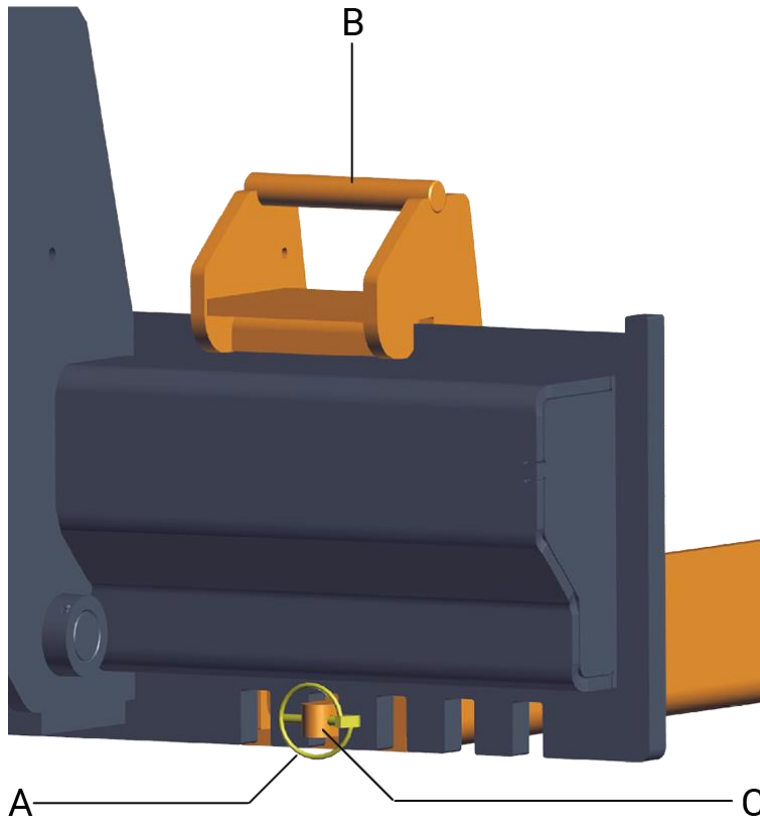
- Para la traslación de la columna elevadora, poner el tirador de dedo en la posición central.

3.2 Adaptar la acogida del vehículo



ADVERTENCIA

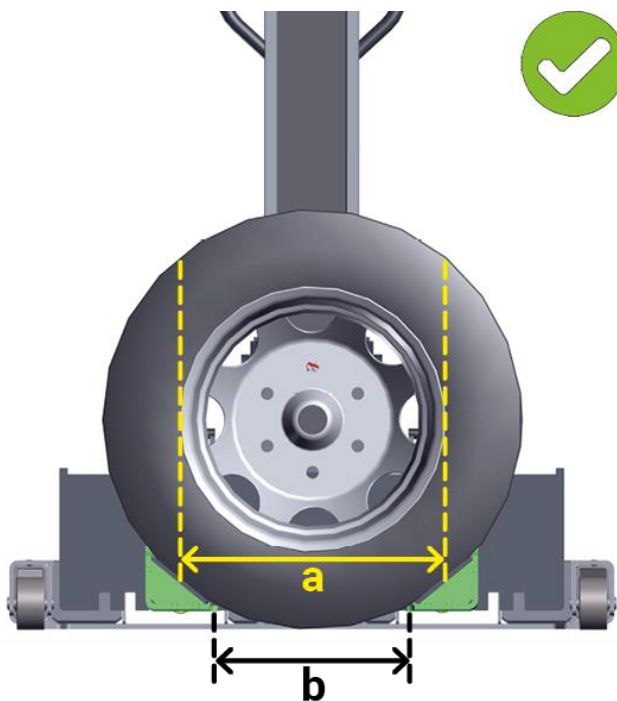
Evitar una distribución desigual de la carga. Peligro de vuelco. Después de la adaptación, volver a colocar el pasador abatible y asegurarlo.



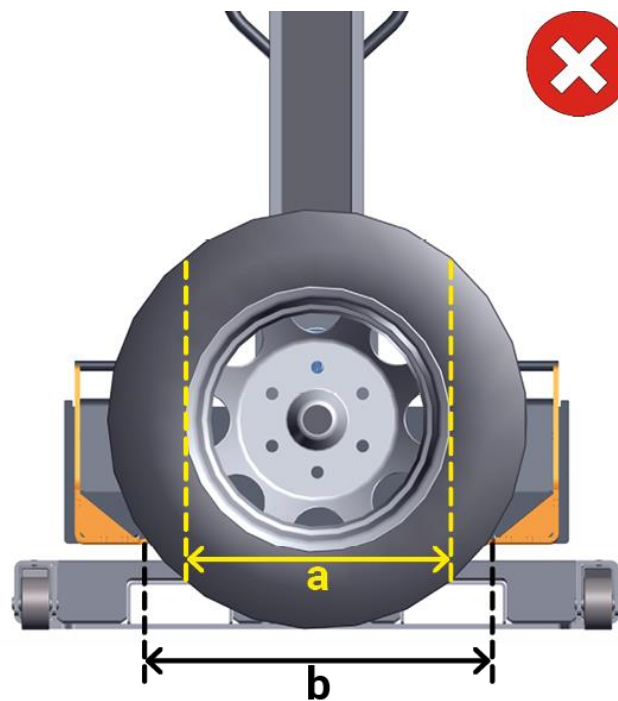
- 1 Quitar el pasador abatible (A) para desbloqueo.
- 2 Volcar levemente la horquilla de rueda en el tirador (B) y la parte anterior y posicionarla con el perno de fijación (C) en el fijador deseado.
- 3 Volver a fijar con el pasador abatible. Comprobar la fijación segura de las horquillas de rueda.
- 4 Repetir el procedimiento para la segunda horquilla de rueda. Las horquillas de rueda siempre deben posicionarse simétricamente a la columna elevadora, para garantizar una distribución uniforme de la carga.

Al usar horquillas de rueda, se puede ajustar su ancho libre.

Para que la rueda no pueda caerse en caso de reventón, el diámetro de la llanta (a) siempre debe ser claramente mayor que el ancho libre de la horquilla (b) (ver imagen).



Horquillas de rueda ajustadas correctamente: $a > b$



Horquillas de rueda ajustadas demasiado abiertas: $b > a$

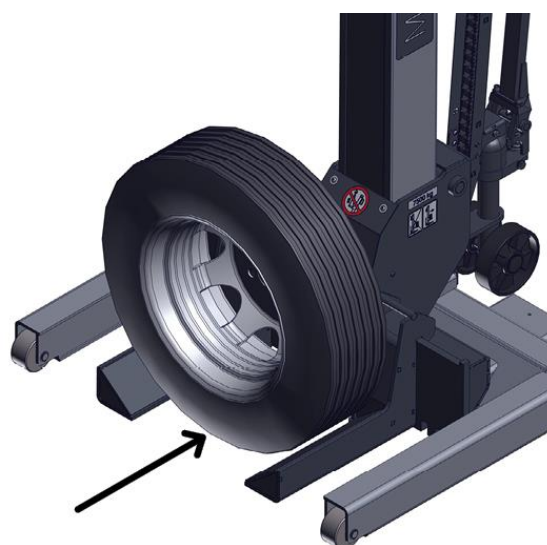
3.3 Acoger el vehículo



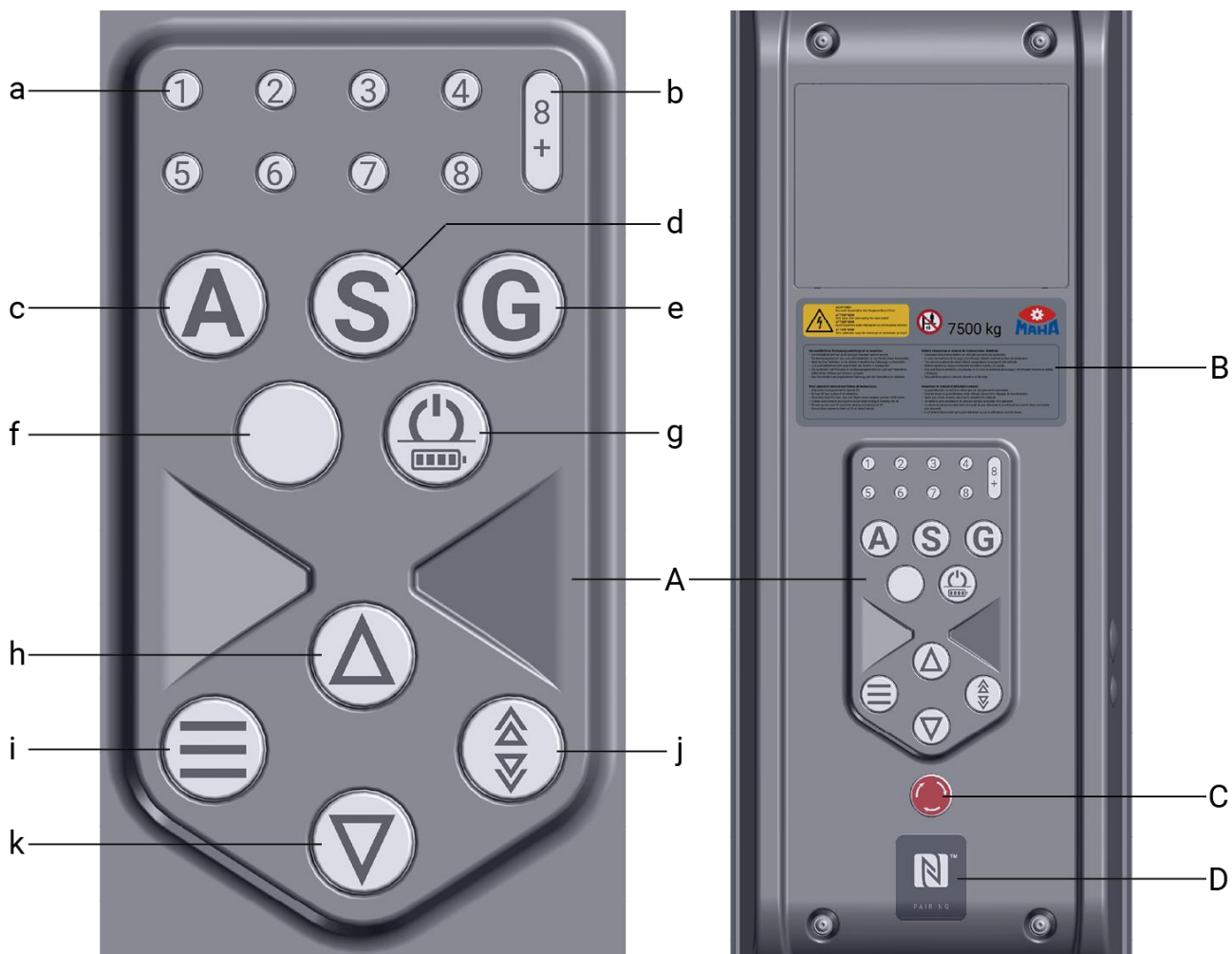
ADVERTENCIA

Antes de elevar el vehículo, es imprescindible garantizar que no haya objetos debajo de la superficie de apoyo de la columna elevadora. Peligro de vuelco.

Empujar las acogidas del vehículo de las columnas elevadoras hasta el tope debajo de las ruedas o los puntos de fijación del vehículo que se pretende elevar.



3.4 Elementos de mando e indicación



A Panel de mando

a Luces de columnas elevadoras 1...8

b Luz de columna elevadora 8+

c Botón ALL

d Botón SINGLE

e Botón GROUP

f Luz AVERÍA

g Botón ENCENDIDO/APAGADO

h Botón ARRIBA

i Botón FUNC

j Botón SPEED

k Botón ABAJO

B Instrucciones rápidas de uso

C Seta de parada de emergencia

D Campo de sensor NFC

3.5 Encender

Para encender una columna, accionar brevemente el botón ENCENDER/APAGAR. Posteriormente se efectúa una breve autocomprobación, durante la cual todas las luces se encienden brevemente y el generador de señal emite un breve sonido. El botón ENCENDIDO/APAGADO permanece iluminado.



Si las columnas elevadoras se encienden con el pulsador de parada de emergencia accionado, se emite un código de avería (véase el apartado “Solución de disfunciones > Códigos de avería”).

3.6 Procedimiento de registro (emparejamiento)



Emparejamiento de las columnas elevadoras a través de etiqueta NFC y panel de sensor

3.6.1 Registro de la columna elevadora

Para poner una columna elevadora individual en marcha tras encenderla, la etiqueta NFC debe colocarse dos veces seguidas sobre el panel de sensores. Después de la primera vez, el generador de señal suena brevemente una vez, y la luz de la columna elevadora 1 se enciende. Tras una nueva confirmación con la etiqueta NFC, el generador de señal suena nuevamente, se ilumina el botón ALL y el botón ARRIBA y/o el botón ABAJO se ilumina en color azul. La columna queda operativa.

3.6.2 Conectar columnas elevadoras en un conjunto

Para conectar las columnas elevadoras en un conjunto (mín. 1 hasta máx. 8 columnas) después de encenderlas, las columnas seleccionadas deben preseleccionarse **una vez** con la etiqueta NFC después de encenderlas. Para cerrar el conjunto el tag NFC se coloca una vez más sobre el panel de sensores de la última columna elevadora añadida. El generador de señal lo confirma mediante 2 pitidos cortos.

El conjunto ahora se encuentra cerrado. Para añadir otra columna más al conjunto, el conjunto debe abrirse y configurarse nuevamente.

Las luces de las columnas elevadoras se iluminan para indicar qué columnas elevadoras se encuentran activas. Las cifras 1 hasta 8 se encuentran ordenadas en el orden del emparejamiento.



A la primera columna elevadora que ha sido emparejada se asigna el número 1, a la segunda el número 2 etc.

Por ello se recomienda que las columnas se añadan al conjunto una tras otra durante el emparejamiento, para que pueda identificarse fácilmente qué columna se encuentra en qué posición del vehículo a elevar.

IMPORTANTE: Se debe asegurar que un conjunto solamente contenga las columnas que deben usarse para el vehículo.

3.6.3 Cancelar el procedimiento de registro



ADVERTENCIA

En caso de no utilización o **antes** del traslado a otro vehículo, un conjunto existente debe disolverse accionando el botón ENCENDIDO/APAGADO.

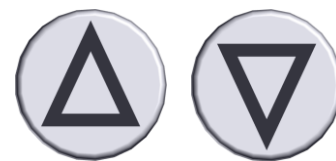
Durante el proceso de registro se almacenan datos en la etiqueta NFC y en las columnas elevadoras emparejadas, que deben eliminarse al cancelar el proceso de registro. En primer lugar, es preciso cerrar el conjunto. Accionando el botón ENCENDIDO/APAGADO durante algún tiempo, el conjunto a continuación se vuelve a abrir y los datos en las columnas elevadoras emparejadas se eliminan.

3.6.4 Avería de una columna elevadora durante el emparejamiento

En caso de que una columna elevadora presente una avería, la misma no podrá incluirse en un conjunto. Durante el intento de emparejamiento con la etiqueta NFC se emiten cinco pitidos y el emparejamiento se impide. Para poder conectar esta columna elevadora, en primer lugar se debe solucionar la avería.

3.7 Elevar y bajar

El elevador se mueve con el botón ARRIBA o ABAJO. Si uno de estos botones, o ambos, se ilumina en azul, se puede mover en la dirección correspondiente.



Si ambos botones no se encuentran iluminados, o no se puede mover o la instalación se está operando desde otra columna elevadora en este momento. Un conjunto siempre solo puede operar desde una columna.

3.7.1 Alcance de un obstáculo

Si al bajar se alcanza inesperadamente un obstáculo, el control interrumpe el proceso de bajada.

El botón ABAJO ya no está iluminado y el botón ARRIBA parpadea brevemente de forma repetida. En las otras columnas elevadoras del conjunto, el botón ABAJO tampoco se encuentra iluminado y el botón ARRIBA queda iluminado

permanentemente.

Para liberar se debe mover hacia arriba hasta que los botones ABAJO vuelven a estar encendidas en todas las columnas elevadoras.

3.7.2 Parada CE

La parada CE está configurada desde fábrica.

Al bajar las columnas elevadoras, se para el movimiento de bajada en cuanto uno de los carros de elevación del conjunto haya alcanzado la altura de parada CE. El generador de señal suena una vez.

Mediante una nueva pulsación del botón BAJADA, los carros de elevación continúan su recorrido hacia abajo. El generador de señal suena constantemente durante la bajada, mientras la columna con la altura de elevación más baja se encuentre en el área de la parada CE.

3.8 Modo de espera por radio

El modo de espera por radio se apaga en la entrega.

Si durante 5 minutos no hay ninguna acción en el control del elevador, el conjunto de columnas elevadoras cambia al modo "Espera por radio" y libera el canal de radio utilizado. Las luces y/o los botones de mando con luz, que hasta ahora estaban iluminadas, solamente parpadearán brevemente cada 4 segundos.

Si un botón de una columna se acciona durante el modo de espera por radio, sonará el generador de señal mientras el botón se accione. Para abandonar el modo de espera por radio, se debe accionar brevemente el botón ENCENDIDO/APAGADO. Después, las luces parpadean rápidamente, mientras el control busca un canal de radio libre. En cuanto las luces permanezcan encendidas, el conjunto de columnas elevadoras vuelve a estar operativo.

3.9 Modo de trabajo ALL

En el modo de trabajo ALL siempre se mueve el conjunto entero, es decir, todas las columnas elevadoras juntas, mediante el botón ARRIBA o ABAJO. Todas las luces de las columnas elevadoras de las columnas pertenecientes al conjunto permanecen encendidas.



En caso de que en una columna del conjunto parpadee el botón <A>, el conjunto no puede moverse. Normalmente, en este caso existe una avería, o al menos una de las columnas elevadoras se encuentra en el modo de trabajo SINGLE o GRUPO.

3.10 Modo de trabajo SINGLE

Para poder mover ciertas columnas elevadoras del conjunto cerrado individualmente, p. ej. para liberar una rueda individual o para un ajuste posterior, se puede activar el modo de trabajo SINGLE en la columna elevadora deseada.



También es posible que varias columnas elevadoras de un conjunto se encuentren en el modo de trabajo SINGLE al mismo tiempo.

IMPORTANTE: Hay que garantizar que la carga elevada no se vuelva inestable. Para activar el modo de trabajo SINGLE en una columna, se debe accionar el botón SINGLE <S>. El generador de señal suena una vez. Después se debe confirmar la selección con la etiqueta NFC en el campo de sensor dentro de los siguientes 10 segundos. El generador de señales suena dos veces y el botón <S> se ilumina. Ahora, esta columna elevadora puede moverse individualmente hacia ARRIBA o ABAJO. Todas las demás columnas elevadoras del conjunto ya no pueden operarse, al no ser que también se encuentren en el modo de trabajo SINGLE.

Si el modo de trabajo SINGLE no se confirma con la etiqueta NFC dentro de los 10 segundos, la columna elevadora afectada vuelve nuevamente al último modo de trabajo activo.

Para finalizar el modo de trabajo SINGLE, se debe accionar el botón ALL <A>. El generador de señal suena una vez y el botón <A> se ilumina.

Si al menos una de las columnas elevadoras del conjunto se encuentra en modo de error, el modo de trabajo no puede cambiarse a SINGLE. No es posible ningún movimiento.

3.11 Modo de trabajo GROUP

Para poder sacar varias columnas elevadoras de un conjunto y moverlas juntas, p. ej. para el desmontaje y montaje de ejes de vehículos, se puede formar un grupo. Un grupo consta de un mínimo de una columna elevadora, en la práctica de varias columnas elevadoras.



Se debe accionar el botón GROUP <G> en la columna elevadora deseada. El generador de señal suena una vez. Después, esta selección se debe confirmar mediante etiqueta NFC dentro de los siguientes 10 segundos. El generador de señal suena dos veces y el botón <G> se ilumina. Ahora el modo de trabajo GROUP está activado en esta columna elevadora.

Si el cambio no se confirma con la etiqueta NFC, se regresa al modo de trabajo activo anteriormente.

Para integrar más columnas elevadoras en este grupo, se debe proceder de la misma manera en las columnas elevadoras deseadas del mismo conjunto. Mientras el modo de trabajo GROUP se encuentre activado, no es posible mover el conjunto total. Si al menos una columna elevadora de este conjunto se encuentra en el modo de trabajo SINGLE, el grupo tampoco puede moverse.

En el modo de trabajo GROUP se iluminan solamente las luces de las columnas elevadoras de las columnas pertenecientes al grupo. Todas las demás luces de las columnas elevadoras parpadean.

Si todas las luces de las columnas elevadoras del grupo parpadean, entonces una o varias de las columnas elevadoras se encuentran en el modo de trabajo SINGLE.

Desactivar el modo de grupo y/o eliminar columnas elevadoras del grupo:

Accionar el botón ALL <A>. El generador de señal suena una vez. De esta manera, esta columna elevadora queda eliminada del grupo.

Para salir del modo de trabajo GROUP, todas las columnas elevadoras pertenecientes se deben excluir del grupo del mismo modo. En cuanto todas las

columnas elevadoras vuelven a estar en el modo de trabajo ALL, el conjunto completo podrá volver a moverse entero.

3.12 Velocidad rápida (SPEED)

Con el botón SPEED se puede mover el conjunto de columnas elevadoras o columnas elevadoras individuales con una velocidad más elevada. Para activar la velocidad rápida, se debe mantener accionado el botón SPEED al mismo tiempo que el botón ARRIBA o ABAJO. Ello también es posible con el movimiento en marcha. El botón SPEED comienza a iluminarse en este caso.



Si el botón SPEED se suelta durante el movimiento, el movimiento se continuará con velocidad normal. La velocidad de movimiento con la velocidad rápida activada dependerá del estado de carga de la columna elevadora. La velocidad rápida se puede finalizar soltando el botón SPEED o los botones ARRIBA/ABAJO.

No es posible usar la velocidad rápida cuando

- la columna elevadora todavía no se encuentra referenciada,
- al inicio del proceso de bajada todavía no se conoce el peso.

3.13 Apagar / abrir conjunto

La columna elevadora se apaga accionando el botón ENCENDIDO/APAGADO durante más de 4 segundos. Al apagar se apagan todas las luces y un posible conjunto establecido se disuelve. Cuando se vuelve a encender, el conjunto debe emparejarse y cerrarse nuevamente.



Mientras los cables de carga estén conectados, las columnas elevadoras no pueden apagarse y/o estas vuelven a encenderse inmediatamente por sí mismas.

El apagado del control de la columna elevadora se realiza en dos pasos:

Paso 1 – Después de aproximadamente dos segundos, un conjunto existente se abre.

Paso 2 – Después de otros aproximadamente 1,5 segundos, el control de la columna elevadora se apaga completamente.

Si se debe formar un nuevo conjunto con las columnas elevadoras, hay que soltar el botón ENCENDIDO/APAGADO después de disolver el conjunto y se comienza con el emparejamiento.

Con el conjunto abierto, todas las columnas elevadoras se apagan automáticamente después de aproximadamente 10 minutos, si no hay ningún cable de carga conectado.

3.14 Comunicación por radio

La comunicación por radio es la interfaz estándar de comunicación y se activa automáticamente al cerrar el conjunto, al no ser que se haya establecido un

conjunto cableado.

La comunicación por radio puede sufrir interferencias por emisoras de radio que emiten en un rango de frecuencias similar, p. ej. WiFi u otros conjuntos de columnas elevadoras. En este caso, se puede buscar manualmente un nuevo canal de radio libre (ver apartado “Buscar nuevo canal de radio”) o establecer un conjunto cableado (ver apartado “Operación de emergencia por cable”).

Si se detecta una interrupción de la comunicación por radio, se emite el error “Conexión por radio”. La luz de avería parpadea con el código de error “Error de radio”. Las luces verdes de las columnas elevadoras comienzan a parpadear. El número de la columna elevadora con la luz que parpadea lentamente es la columna elevadora que ha reconocido el error. Las luces que parpadean rápidamente indican números de columnas elevadoras con las que la comunicación de esta columna elevadora no funciona.

Mientras se emite el código de error “Error radio”, el control de la columna elevadora intenta encontrar un canal de radio libre en intervalos de aproximadamente 20 segundos. Cada vez el generador de señal emite una señal acústica para indicar que en estos momentos se está comprobando un nuevo canal de radio. Si se encuentra un canal de radio adecuado, este se ajusta automáticamente en todos los controles de las columnas elevadoras y posteriormente se elimina el error.

La continuación de la operación de la columna elevadora vuelve a ser posible en cuanto se haya encontrado un canal de radio adecuado. En caso contrario, se recomienda establecer un nuevo conjunto mediante la operación de emergencia por cable.

Si la batería está vacía o existe un defecto, esta columna elevadora no puede integrarse nuevamente en el conjunto. En este caso, el conjunto debe abrirse en todas las columnas elevadoras y se debe volver a crear un nuevo conjunto.

3.15 **Buscar nuevo canal de radio**

En caso de problemas frecuentes, la comunicación por radio se puede mejorar mediante la búsqueda de un nuevo canal de radio libre. Para ello se debe accionar el botón SINGLE <S> durante 3 segundos.



A continuación, a lo largo de aproximadamente 20 segundos se busca el mejor canal de radio disponible y este se ajusta automáticamente en todas las columnas elevadoras de este conjunto.

Durante este período de tiempo, las teclas de mando iluminadas parpadean como en el modo de espera por radio. En cuanto se haya ajustado un nuevo canal de radio, todas las teclas de mando quedan iluminadas. Ahora las columnas elevadoras pueden moverse nuevamente.

3.15.1 **Error de comunicación (avería de radio o cable)**

Si las columnas están conectadas en un conjunto, la comunicación preferida entre las columnas es por radio.

En los controles de columnas elevadoras que detecten un error de comunicación (avería de radio o cable), parpadean rápidamente las luces de las

columnas elevadoras cuyos datos estén defectuosos o no existentes.

En caso de controles que detecten una avería en otra columna elevadora, parpadearán todas las luces de las columnas elevadoras.

En la columna elevadora con la avería (excepto en caso de avería de radio o cable), parpadeará el correspondiente número de columna elevadora.

En caso de una avería de radio o cable, todas las luces de las columnas elevadoras de las columnas elevadoras afectadas parpadean rápidamente. En caso de otras averías solamente parpadea la luz con el número asignado en la columna elevadora en la que se produjo la avería.

3.15.2 Sinopsis: Estado de las luces de la columna elevadora

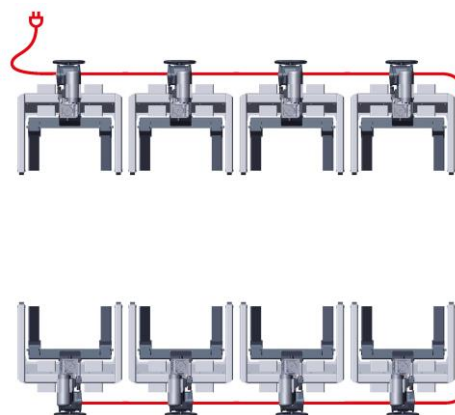
Estado	Descripción
	Columna elevadora no activa/no en conjunto
Apagada	En la columna elevadora con la avería solamente se ilumina el correspondiente número de columna elevadora, todos los demás números de columna elevadora están apagadas. Luz de avería parpadea. Excepción: Error de comunicación; en este caso, los números de las columnas elevadoras con los errores de comunicación parpadean rápidamente.
Encendida	Columna elevadora activa. La columna elevadora puede moverse.
Parpadea lentamente cada segundo	La columna elevadora ha sido emparejada y espera el cierre del conjunto. Columna elevadora con avería (la luz de avería parpadea adicionalmente). La columna elevadora no puede moverse porque el modo de trabajo SINGLE o GROUP está activado.
Parpadea rápidamente cada 0,5 s	Canal de comunicaciones de la columna elevadora con error o defecto. La comunicación puede realizarse mediante cable o por radio.

3.16 Operación de emergencia por cable

La operación de emergencia por cable se debe usar cuando p. ej. existe una mala conexión por radio con interrupciones de la comunicación por radio.

Siempre solamente se puede realizar un conjunto cableado con la misma conexión de cable de carga.

Al crear más conjuntos cableados, cada uno debe disponer de su propia conexión de cable de carga.



3.16.1 Activar la operación de emergencia por cable

Se deben realizar los siguientes pasos en el orden preestablecido para activar la operación de emergencia por cable:

- 1 Abrir el conjunto existente con el botón ENCENDIDO/APAGADO.
 - 2 Apagar todas las columnas elevadoras del conjunto cableado a crear mediante el botón ENCENDIDO/APAGADO.
 - 3 Conectar todas las columnas elevadoras del conjunto cableado a crear con el cable de carga.
 - 4 Encender todas las columnas elevadoras del conjunto cableado a crear mediante el botón ENCENDIDO/APAGADO.
 - 5 Proceder al proceso de emparejamiento con la etiqueta NFC.
 - 6 Cerrar el conjunto de cable con la etiqueta NFC.
- Las columnas elevadoras se encuentran operativas.

3.16.2 Finalizar la operación de emergencia por cable

Se deben realizar los siguientes pasos en el orden preestablecido para finalizar la operación de emergencia por cable:

- 1 Abrir el conjunto cableado existente con el botón ENCENDIDO/APAGADO.
 - 2 Apagar todas las columnas elevadoras del conjunto cableado mediante el botón ENCENDIDO/APAGADO.
 - 3 Retirar todos los cables de carga.
- Las columnas elevadoras quedan listas para crear un nuevo conjunto controlado por radio.

3.17 Emitir la identificación de versión de software

Si al encender la columna elevadora el botón ENCENDIDO/APAGADO se acciona durante un período largo, se emite un código de parpadeo que permite identificar la versión del software instalado. Después del encendido, el generador de señal suena cuatro veces, la luz de avería se enciende.



Posteriormente, el botón ENCENDIDO/APAGADO comienza a emitir el código de parpadeo en azul. Si se suelta el botón ENCENDIDO/APAGADO, también se finaliza la emisión del código de parpadeo y se inicia la autocomprobación de las lámparas.

Para volver a emitir el código de parpadeo, la columna elevadora primeramente debe apagarse. A continuación, se debe proceder según la descripción anterior.

3.18 Cargar la batería

AVISO

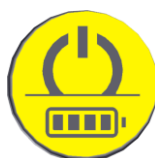
La pronta carga – al cambiar el color de la luz de verde a amarillo – puede alargar la vida útil de la batería.

El color de la luz del botón ENCENDIDO/APAGADO muestra el estado de carga actual de la batería.



VERDE

Batería tiene capacidad suficiente.



AMARILLO

Quedan pocos procesos de elevación, se recomienda cargar.



ROJO

La batería debe cargarse.

El proceso de descarga no se produce de forma abrupta, sino se detecta por una ralentización progresiva de los movimientos de subida y bajada.

En caso de una batería descargada, se emite un código de avería. Para confirmar se debe accionar la seta de parada de emergencia y volver a liberarla. En esta situación, solamente se puede proceder a la bajada de las columnas elevadoras.

Para su carga, las columnas elevadoras deben conectarse a la red de suministro mediante cable de carga. Al conectarse, las columnas se encienden automáticamente. Durante la carga y/o mientras esté conectada la red de suministro, la luz del botón ENCENDIDO/APAGADO parpadea y la columna elevadora no puede apagarse.

Procedimiento:

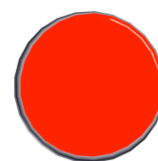
- 1 Conectar la primera columna elevadora con la red de suministro mediante cable de carga.
 - 2 Conectar la segunda columna elevadora con la primera columna elevadora mediante cable de carga.
 - 3 Conectar las demás columnas elevadoras *una detrás de otra* mediante cable de carga.
- La batería de cada columna elevadora se encuentra plenamente cargada cuando la luz del botón ENCENDIDO/APAGADO permanece verde.

4 Solución de disfunciones

Si se produce una avería, la luz de avería se enciende o parpadea. En este caso, ya no es posible mover el conjunto de columnas elevadoras o la columna elevadora.

El número de ciclos de parpadeo de la luz de averías muestra el código de avería (véase el apartado “Códigos de avería”).

Presionando el botón FUNC se puede finalizar la emisión actual del código de parpadeo y volver a iniciarlo inmediatamente. Así se posibilita un rápido recuento del código de parpadeo sin esperas innecesarias.



4.1 Diagnóstico

- ¿Solo parpadea una luz numérica del conjunto en la columna elevadora?
▶ Se trata de la columna elevadora con la avería.
- ¿Parpadean todas las luces numéricas del conjunto en la columna elevadora?
▶ La avería se ha producido en otra columna elevadora. La luz de avería parpadea una vez e indica que la avería se ha producido en otra columna elevadora. En la columna elevadora correspondiente no existe ningún fallo, pero no se puede mover, ya que otra columna elevadora presenta una avería.
- ¿Hay luces numéricas (una o varias) del conjunto que parpadeen rápidamente?
▶ Error de comunicación (radio, cable). Parpadean rápidamente las luces numéricas desde las que se reciben juegos de datos defectuosos o que no envían juegos de datos.

4.2 Códigos de avería

Código de parpadeo	Código NFC	Descripción	Subcódigo	Solución
1	E001	Error en otra columna elevadora		Buscar la columna elevadora defectuosa.
2	E002	Parada de emergencia accionada		Desbloquear la parada de emergencia, accionar varias veces.
3	E003	Error de radio	1 = protocolo d. radio 2 = módulo de radio	Establecer conexión de cableado.
4	E004	Error conexión de cableado		Comprobar las conexiones de cables y conectores.
5	E005	Funcionamiento duro; potencia del motor demasiado alta		Reducir la carga, lubricar la tuerca de bolas circulantes.
6	E006	Batería vacía / subtensión		Cargar la batería.
7	E007	Temperatura del motor demasiado alta, cable al sensor de temperatura interrumpido		Esperar a que se enfríe el motor. Contactar con el servicio técnico.

Código de parpadeo	Código NFC	Descripción	Subcódigo	Solución
8	E008	Diferencia de altura demasiado grande		Ajustar la columna elevadora en el modo de trabajo SINGLE.
9	E009	Nivel final sobrecorriente/cortocircuito		Contactar con el servicio técnico.
10	E010	Sensor del número de revoluciones	1 = Cortocircuito 2 = Rotura de cable	Contactar con el servicio técnico.
11	E011	Sensor columna elevadora abajo	1 = Cortocircuito 2 = Rotura de cable	Contactar con el servicio técnico.
12	E012	Interruptor de seguridad	1 = Cortocircuito 2 = Rotura de cable	Contactar con el servicio técnico.
13	E013	Sensor de elevación de carga	1 = Cortocircuito 2 = Rotura de cable	Contactar con el servicio técnico.
14	E014	Rotura de tuerca		Contactar con el servicio técnico.
15	E015	Trinquete	1 = corriente demasiado alta 2 = corriente demasiado baja	Contactar con el servicio técnico.
16	E016	Freno del motor	1 = corriente demasiado alta 2 = corriente demasiado baja	Contactar con el servicio técnico.
17	E017	Chopper de frenado		Contactar con el servicio técnico.
18	E018	Número de revoluciones del husillo y/o número de revoluciones del motor fuera de tolerancia		Contactar con el servicio técnico.
19	E019	Sobretensión en el circuito intermedio		Contactar con el servicio técnico.
20	E020	Tensión 12 V		Contactar con el servicio técnico.
21	E021	Error de teclado		Hay un botón accionado durante el encendido o el cierre del conjunto. Comprobar, contactar con el servicio técnico.

5 Declaración de conformidad CE

Véase la(s) página(s) siguiente(s).



Declaración de conformidad CE original

CE492501-es



MAHA Maschinenbau Haldenwang GmbH & Co. KG

declara como fabricante y única responsable, que el equipo abajo mencionado cumple en su diseño y construcción con las normas básicas de seguridad y salubridad requeridas en las directivas indicadas a continuación.

En caso de realizar modificaciones que no sean autorizadas o aprobadas por la empresa arriba mencionada, esta declaración perderá su validez.

Modelo

C_RGA 7.5 UC
C_RGA 8.5 UC

Número VP

VP 451191 | VP 451193 | VP 451195
VP 451196 | VP 451197

Designación

Elevador de columnas móviles

Directivas

2006/42/CE
2014/30/UE

Normas

DIN EN 1493:2023-04
DIN EN 60204-1:2019-06

Persona facultada para elaborar el expediente técnico

Ralf Kerkmeier
MAHA Maschinenbau Haldenwang GmbH & Co. KG, Hoyen 20, 87490 Haldenwang, Germany

Haldenwang, 2024-03-01

Dr. Peter Geigle
Gerente